

# REED



## Modèle SD-6100

Dynamomètre/  
enregistreur



## Manuel d'utilisation

[www reedinstruments com](http://www.reedinstruments.com)

.800.561.8187

[www.itm.com](http://www.itm.com)

[information@itm.com](mailto:information@itm.com)

# Table des Matières

Caractéristiques .....	3
Spécifications .....	3-4
Description de l'instrument .....	5
Instructions d'utilisation .....	6-10
<i>Avertisseur d'alarme</i> .....	6
<i>Mesure du maintien de crête</i> .....	7
<i>Rétroéclairage MARCHÉ/ARRÊT</i> .....	7
<i>Enregistreur de données</i> .....	7
<i>Enregistreur de données automatique</i> .....	8
<i>Enregistreur de données manuel</i> .....	8-9
<i>Enregistreur de données du maintien de crête</i> .....	9
<i>Vérification du calendrier et de l'heure</i> .....	10
<i>Information sur le temps d'échantillonnage</i> .....	10
<i>Structure de la carte mémoire SD de données</i> .....	10
<i>Transfert de données de la carte mémoire SD à l'ordinateur</i> .....	10
Paramètres avancés .....	11-14
<i>Format de la carte mémoire SD</i> .....	12
<i>Réglage du calendrier et de l'heure</i> .....	12
<i>Réglage du temps d'échantillonnage</i> .....	12
<i>Définir la période d'échantillonnage (mode Crête)</i> .....	13
<i>Gestion de l'arrêt automatique</i> .....	13
<i>Réglage du signal sonore (bip) Activé/Désactivé</i> .....	13
<i>Définir l'unité de mesure</i> .....	13
<i>Réglage du caractère décimal sur la carte SD</i> .....	14
<i>Échap (ESC)</i> .....	14
Interface sériel PC .....	14-15
Réinitialisation du système.....	15
Remplacement des piles.....	16

# Caractéristiques

- Mesure la tension et la compression (Montage d'essai de compression requis pour le test de poussée)
- Enregistrement de données en mode de fonctionnement normal ou mode de maintien de crête
- Période d'échantillonnage: Mode de fonctionnement normal: 1 seconde à 8 heures; Maintien de crête: 10 ms à 500 ms
- Capacité de mémoire: Mode de fonctionnement normal: 1Go à 16 Go; Maintien de crête: 1000 n° de données (max.)
- Affiche les unités en kg, lb, newton
- Capacité de tension et de compression
- Contrôle de la pleine capacité à zéro (tare)
- Temps de réponse rapide/lent
- Direction d'affichage positif ou inverse
- Protection de surcharge
- Enregistreur de données avec carte mémoire SD avec horloge et calendrier intégrés en temps réel
- Aucun logiciel supplémentaire requis, simplement brancher la carte SD dans l'ordinateur et elle se télécharge directement à EXCEL
- Capacité de la carte mémoire SD: 1 Go à 16 Go
- ACL facile à lire avec rétroéclairage
- Fonction arrêt automatique ou arrêt manuel
- Microcircuit intégré de haute précision
- Alimentation électrique par 6 piles UM3/AA (1.5V)
- Câble Interface ordinateur USB/RS232

# Spécifications

Circuit:	Circuit microprocesseur LSI sur mesure
Afficheur:	ACL 52 mm x 38 mm avec rétroéclairage
Unités:	Kg, lb, newton

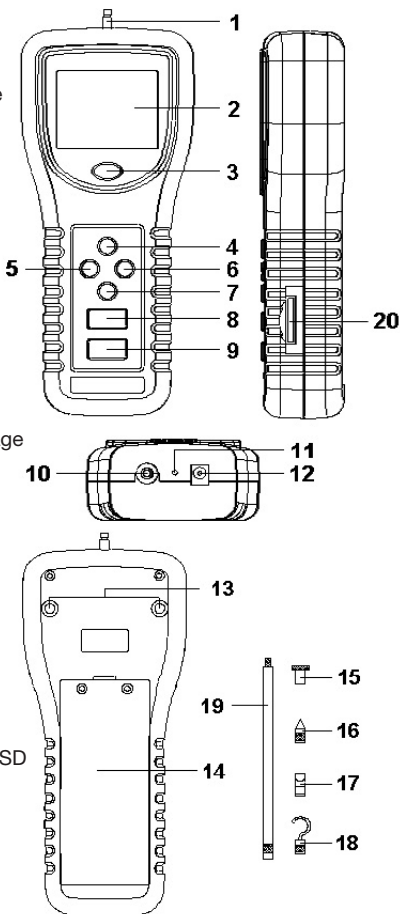
*suite...*

Capacité de mesure:	100Kg / 220.5lb / 980.6N
Min. Affichage:	0.15Kg / 0.02lb / 0.2N
Précision:	±(0.5% + 2 chiffres), dans les limites de 23±5°C
Période d'échantillonnage de l'affichage:	0.2 à 0.6 secondes
Période d'échantillonnage automatique:	1 seconde à 9 heures
Maintien de crête:	10 ms à 500 ms
Dérivation à pleine échelle:	Moins de 1 mm
Contrôle zéro/tare:	Pleine capacité maximum
Carte mémoire:	Carte mémoire SD de 1 Go à 16 Go
Sortie de données:	Interface ordinateur USB/RS232
Temp de fonctionnement:	0 à 50°C (0 à 122°F)
Humidité de fonctionnement:	Moins de 85% H.R.
Alimentation électrique:	6 piles UM3/AA (1.5 V)
Poids:	650 g/1.43 lb
Dimensions:	215 x 90 x 45 mm (8.5 x 3.5 x 1.8")
Comprend:	Sonde avec 2 crochets et 2m de câble, et un étui de transport
Accessoires optionnels:	Carte mémoire SD 4Go (SD-4GB) Carte mémoire Micro SD 16Go a/adaptateur (RSD-16GB) Support d'essai (FS-1001) Poignée de coin (WG-01) Câble USB (USB-01) Adaptateur c.a., 110 V (RSD-ADP-NA) Adaptateur c.a., 220 V (RSD-ADP-EU) Logiciel (SW-U801-WIN)

Pour service ou information sur ce produit ou tout autre produit REED, communiquez avec REED Instruments à l'adresse [info@reedinstruments.com](mailto:info@reedinstruments.com)

# Description de l'instrument

1. Capteur
2. Afficheur
3. Touche d'alimentation (POWER) et de rétroéclairage
4. Touche de déplacement vers le haut (▲) et Zéro (ZERO)
5. Touche Rapide (FAST), Lent (SLOW) et Échap (ESC)
6. Touche Crête (PEAK) et Entrée (ENTER)
7. Touche d'affichage inverse (DISPLAY REVERSE) et de déplacement vers le bas (▼)
8. Touche Heure (TIME) et de réglage (SET)
9. Touche enregistreur de données (LOGGER) et de vérification de l'échantillonnage (SAMPLING CHECK)
10. Sortie USB/RS232
11. Touche de réinitialisation
12. Prise d'entrée pour l'adaptateur d'alimentation électrique c.a. de 9V
13. Trous de fixation
14. Compartiment des piles / Couvercle
15. Capteur Hook
16. Capteur de force
17. Capteur Plug
18. Fente pour la carte mémoire SD



# Instructions d'utilisation

Lors de la mesure de la compression, le compteur affichera le symbole "-". Pendant la mesure, assurez-vous que le capteur est aligné avec l'objet en cours de mesure. N'effectuez pas la mesure sur un angle car le capteur peut être endommagé et les lectures ne seront pas précises.

1. Mettez sous tension le compteur en appuyant sur la touche d'alimentation (POWER). Pour fermer le compteur, tenez la touche d'alimentation (POWER) pendant plus de 2 secondes.
2. Sélectionnez l'unité de mesure. Pour obtenir des instructions, veuillez vous référer à la section Paramètres avancés.
3. Insérez la fiche du capteur dans la prise du capteur. Raccorder le capteur et l'objet de mesure au crochet du capteur. L'objet de mesure devrait être dans une ligne droite. Ne forcez pas lorsqu'en mode veille.
4. Réglez à zéro le compteur en appuyant sur la touche Zéro (ZERO) avant d'effectuer chaque mesure.
5. Lancez la mesure en appliquant de la force (pousser ou tirer) sur le capteur. L'écran affichera la valeur de lecture moyenne. Pour modifier la direction de l'affichage, appuyez sur la touche Inverser (REVERSE).
6. Il existe deux types de périodes d'échantillonnage à afficher, Rapide (FAST) et Lent (SLOW). L'écran indiquera "FAST" si la mesure est effectuée dans une période d'échantillonnage rapide et "SLOW" si la mesure est effectuée dans une période d'échantillonnage lente. Appuyez sur la touche Rapide/Lent (FAST/SLOW) pour basculer entre l'échantillonnage rapide et lent.

**Note:** Une tension hors limites s'affichera comme suit "----" et une compression hors limites s'affichera comme suit "\_\_\_".

## *Avertisseur d'alarme*

Si la valeur de mesure est supérieure à 100.00 kg, un signal acoustique interne retentit.

## Mesure du maintien de crête

Le compteur peut mesurer la valeur de crête de la force à la fois pour les opérations de tension et de compression. Lorsque vous effectuez la mesure, comme décrit dans la section “Mesure normale”, appuyez sur la touche Crête (PEAK) pour passer au mode Maintien de crête. L’indicateur “PEAK” sera affiché à l’écran et pendant la mesure, l’écran figera sur la valeur du maintien de crête.

## Rétroéclairage MARCHE/ARRÊT

Après avoir mis sous tension le compteur, le rétroéclairage ACL s’allumera automatiquement. Pendant que vous prenez les mesures, appuyez sur la touche Rétroéclairage pour fermer le rétroéclairage. En appuyant de nouveau sur la touche Rétroéclairage vous réactiverez le rétroéclairage.

## Enregistreur de données

Préparation nécessaire avec d’exécuter la fonction Enregistreur de données:

1. Insérez la carte mémoire SD (optionnelle) dans la fente pour carte SD.
2. Avant d’utiliser une carte mémoire SD avec ce compteur pour la première fois, il est recommandé de formater la carte mémoire SD. Veuillez vous référer à la section Paramètres avancés de ce mode d’emploi pour les instructions.
3. Si vous utilisez ce compteur pour la première fois, vous devez régler l’horloge. Veuillez vous référer à la section Paramètres avancés de ce mode d’emploi pour les instructions.
4. Maintenant, vous devez régler le format décimal. La structure des données numériques téléchargées à la carte mémoire SD est par défaut “.” en tant que point décimal. Par exemple, “20.6” “1000.53”. Cependant, dans certains pays, le “,” est utilisé comme le point décimal, par exemple “20,6” “1000,53”. Veuillez vous référer à la section Paramètres avancés de ce mode d’emploi pour recevoir les instructions afin de changer le point décimal.

## *Enregistreur de données automatique (temps d'échantillonnage réglé $\geq 1$ seconde)*

1. Enregistrement chronologique de données activé: appuyez sur la touche (REC) et le symbole "REC" s'affichera à l'écran, puis appuyez sur la touche Enregistreur (LOGGER); le symbole "REC" clignotera pendant que les données mesurées et l'heure seront sauvegardées dans la mémoire. Pour régler le temps d'échantillonnage et basculer l'alarme sonore en position Marche ou Arrêt, veuillez vous référer à la section Paramètres avancés de ce mode d'emploi pour les instructions.
2. Enregistrement chronologique de données en mode attente: pendant que vous exécutez la fonction Enregistrement de données, si vous appuyez une fois sur la touche Enregistreur (LOGGER) la fonction enregistrement se mettra en mode attente et au même moment, le symbole "REC" cessera de clignoter. Appuyez de nouveau sur la touche Enregistreur (LOGGER) pour reprendre l'enregistrement de données et le symbole "REC" se mettra à clignoter de nouveau.
3. Enregistrement chronologique de données stoppé: lorsque la fonction enregistreur de données est en mode attente, appuyez sur la touche (REC) pendant 2 secondes. Le symbole "REC" disparaîtra, ce qui signifie que la fonction enregistrement des données a été stoppée.

## *Enregistreur de données manuel (temps d'échantillonnage réglé = 0 seconde)*

1. Le temps d'échantillonnage réglé est de 0 seconde; appuyez sur la touche (REC) et le symbole "REC" s'affichera à l'écran ACL. Appuyez sur la touche Enregistreur (LOGGER) et le symbole "REC" clignotera une fois et un bip sonnera; au même moment, les données mesurées ainsi que l'heure seront sauvegardées en mémoire. La partie inférieure de l'écran affichera le numéro d'enregistrement qui sera aussi sauvegardé.

*suite...*



2. Pour changer le numéro d'enregistrement: appuyez sur la touche de déplacement vers le bas (▲) et le numéro d'enregistrement s'affichera à la partie inférieure de l'écran. Appuyez sur les touches de déplacement vers le haut ou vers le bas (▲) ou (▼) pour régler le numéro d'enregistrement (1 à 99) pour aider à identifier l'emplacement de mesure. La partie inférieure de l'écran P x (x=1 à 99). Après que le numéro d'enregistrement a été sélectionné, appuyez sur la touche Retour (ENTER) pour confirmer.
3. Pour arrêter l'enregistrement chronologique de données: appuyez sur la touche (REC) pendant 2 secondes et le symbole "REC" disparaîtra indiquant que la fonction enregistrement chronologique de données est stoppée.

### *Enregistreur de données du maintien de crête*

1. Installez le compteur sur le support d'essai optionnel et allumez-le.
2. Appuyez sur la touche Crête (PEAK) et "PEAK" et "FAST" seront affichés à l'écran.
3. Appuyez sur la touche Zéro (ZERO) pour définir la valeur zéro.
4. Appuyez sur la touche Enregistreur (LOGGER) et "DATA RECORD" sera affiché à l'écran et la valeur de la période d'échantillonnage en millisecondes apparaîtra au bas de l'écran. Le compteur est maintenant prêt pour enregistrer les données du maintien de crête.
5. Si la valeur de la force appliquée est supérieure à 1kg (1% de la pleine capacité), la valeur de mesure et la période d'échantillonnage seront enregistrées dans le circuit de la mémoire interne en séquence. Pour modifier la période d'échantillonnage, veuillez vous référer à la section Paramètres avancés du présent manuel.
6. Lorsque la valeur de la crête est obtenue, l'indicateur "DATA RECORD" disparaîtra, tandis que l'indicateur "PEAK" et la valeur de la crête demeureront. Le bas de l'écran affichera le numéro de l'enregistrement de données et un compte à rebours à zéro pendant l'enregistrement des données dans la carte SD.

## *Vérification du calendrier et de l'heure*

Pendant les fonctions normales (pas l'enregistrement chronologique de données), appuyez sur la touche Vérification du temps (TIME CHECK) et la partie inférieure de l'écran ACL affichera l'année, le mois/date, heure/minutes.

## *Information sur le temps d'échantillonnage*

Pendant les fonctions normales (pas l'enregistrement chronologique de données), appuyez sur la touche Échantillonnage (Sampling Check) et la partie inférieure de l'écran affichera l'information sur le temps d'échantillonnage.

## *Structure de la carte mémoire SD de données*

1. Quand la carte mémoire SD est utilisée dans le compteur pour la première fois, la carte SD générera un dossier FGB01.
2. La première fois que vous utilisez l'enregistreur de données, dans le dossier FGB01, un nouveau fichier nommé FGB01001.XLS sera créé. L'enregistreur de données utilisera ce fichier aussi longtemps que les données seront parvenues à 30,000 rangées. Le compteur générera un nouveau fichier avec un chiffre ultérieur, par exemple FGB01002.XLS.
3. Le dossier FGB01 peut contenir 99.XLS fichiers. Lorsque ce nombre a été atteint, le compteur générera alors un nouveau dossier avec un chiffre ultérieur, par exemple FGB02. Le nombre maximal de numéros ultérieurs de fichiers FGB est de 10.

## *Transfert de données de la carte mémoire SD à l'ordinateur (logiciel EXCEL)*

1. Après l'enregistrement chronologique de données, retirez la carte mémoire SD de la fente pour carte mémoire SD.
2. Insérez la carte SD dans la fente de l'ordinateur pour carte SD ou insérez la carte SD dans l'adaptateur (en option) pour carte SD et faites de branchement à votre ordinateur.

*suite...*

3. Allumez votre ordinateur et un dossier apparaîtra sur votre bureau représentant votre carte SD.
4. Ouvrez le logiciel "Microsoft Excel". Téléchargez les fichiers Excel de votre carte mémoire SD à votre ordinateur en ouvrant le fichier SD et en sélectionnant les fichiers Excel désirés, puis glissez-déplacez-les dans votre ordinateur. Ouvrez les fichiers avec EXCEL (Fichier- Ouvrir).
5. Le fichier EXCEL affichera les titres suivants en-tête de colonne dans cette séquence: Endroit (Numéro d'enregistrement), Date (Année/Mois/Jour), Heure (Format 24 heures), Valeur, et Unité.

## Paramètres avancés

Pendant l'exécution des fonctions normales (sauf l'enregistreur de données), appuyez sur la touche Réglage (SET) et tenez-la enfoncée pendant 2 secondes pour entrer dans le mode des Paramètres avancés". Appuyez sur la touche (NEXT) pour défiler à travers les 8 fonctions principales affichées dans la partie inférieure de l'écran:

- Sd F** Format de la carte mémoire SD
- dAtE** Réglage du calendrier et de l'heure
- SP-t** Réglage du temps d'échantillonnage
- HSPt** Définir la période d'échantillonnage (mode Crête)
- PoFF** Gestion de l'arrêt automatique
- bEEP** Réglage du signal sonore (bip) Activé/Désactivé
- unit** Définir l'unité de mesure
- dEC** Réglage du caractère décimal sur la carte SD
- ESC** Échap

Lorsque vous êtes dans la fonction Paramètres avancés", appuyez sur la touche (ESC) pour sortir et retourner au fonctionnement normal.

## Format de la carte mémoire SD

**Veillez noter:** Formater la carte mémoire SD efface toutes les données de cette carte mémoire SD.

1. Lorsque la partie inférieure de l'écran affiche "Sd-F", utilisez les touches (▲) ou (▼) pour sélectionner "yES" (Formater la carte SD) ou "no" (Ne pas formater la carte mémoire SD).
2. Pour formater la carte mémoire SD, sélectionnez "yES" et appuyez sur la touche Retour (ENTER). L'écran affichera "yES Enter" pour confirmer. Appuyez sur la touche Retour (ENTER) pour confirmer.

## Réglage du calendrier et de l'heure

1. When the lower display shows "dAtE", press the Enter Button. Use the Up and Down Buttons to adjust the Year. After the desired value is set, press the Enter Button to adjust the Month, Date, Hour, Minute, and Second values.
2. After all the time values have been set the screen will jump to "SD card Decimal character" setting screen. To exit "Advanced Settings", press the Esc Button.

**Note:** Lorsque la valeur de l'heure est réglée, l'horloge interne fonctionnera même si l'alimentation électrique est fermée, si les piles sont sous des conditions normales.

## Réglage du temps d'échantillonnage

1. Lorsque la partie inférieure de l'écran affiche "SP-t", utilisez les touches (▲) ou (▼) pour ajuster la valeur soit à 0, 1, 2, 5, 10, 30, 60, 120, 300, 600, 1800 ou 3600 secondes.
2. Après avoir sélectionné la valeur d'échantillonnage, appuyez sur la touche Retour (ENTER) pour sauvegarder le réglage par défaut. Pour sortir du mode "Paramètres avancés", appuyez sur la touche (ESC).

## *Définir la période d'échantillonnage (mode Crête)*

1. Lorsque l'écran inférieur indique "HSPT", utilisez les touches de déplacement vers le haut ou vers le bas pour régler la valeur de la période d'échantillonnage entre 10 ms et 500 ms.
2. Après avoir sélectionné la valeur de l'échantillonnage, appuyez sur la touche de réglage (SET) pour enregistrer le paramètre. Pour quitter les "Paramètres avancés", appuyez sur la touche Échap (ESC).

## *Gestion de l'arrêt automatique*

1. Lorsque la partie inférieure de l'écran affiche "PoFF", utilisez les touches (▲) ou (▼) (pour sélectionner "yES" (Activation de la fonction Arrêt automatique) ou "no" (Désactivation de la fonction Arrêt automatique).
2. Après la sélection de "yES" ou "no", appuyez sur la touche Retour (ENTER) pour sauvegarder le réglage par défaut. Pour sortir du mode "Paramètres avancés", appuyez sur la touche (ESC).

## *Réglage du signal sonore (bip) Activé/Désactivé*

1. Lorsque la partie inférieure de l'écran affiche "bEEP", utilisez les touches (▲) ou (▼) pour sélectionner "yES" (Activation du signal sonore) ou "no" (Désactivation du signal sonore).
2. Après la sélection de "yES" ou "no", appuyez sur la touche Retour (ENTER) pour sauvegarder le réglage par défaut. Pour sortir du mode "Paramètres avancés", appuyez sur la touche (ESC).

## *Définir l'unité de mesure*

1. Lorsque l'écran inférieur affiche "unit", utilisez les touches de déplacement vers le haut ou vers le bas pour régler l'unité de mesure, kg, lb ou N.
2. Après avoir sélectionné l'unité de mesure, appuyez sur la touche Entrée (ENTER) pour enregistrer le paramètre. Pour quitter les "Paramètres avancés", appuyez sur la touche Échap (ESC).

## Réglage du caractère décimal sur la carte SD

1. Lorsque la partie inférieure de l'écran affiche "dEC", utilisez les touches (▲) ou (▼) pour alterner entre "bASIC" ("," Point décimal) ou "Euro" ("," Point décimal).
2. Quand le point décimal a été choisi, appuyez sur le bouton Retour (ENTER) pour sauvegarder le réglage par défaut. Pour sortir du mode "Paramètres avancés", appuyez sur la touche (ESC).

## Échap (ESC)

Lorsque l'écran inférieur affiche "ESC", appuyez sur la touche Entrée (ENTER) pour terminer les procédures des paramètres avancés et retourner à l'écran de mesure normal.

## Interface sériel PC

L'instrument est doté d'une sortie PC via un terminal de 3.5 mm. La sortie des données est un flux de données de 16 chiffres, lequel peut être utilisé pour une application spécifique effectuée par l'utilisateur. Un interlignage RS232 avec la connexion suivante est requis pour lier l'instrument avec l'entrée série du PC.

Meter (fiche jack 3.5mm)	PC (9W "D" Connecteur)
Connecteur Centre	Connecteur 2
Terre/Ecran	Connecteur 5

Le flux de données à 16 chiffres s'affichera selon le format suivant:  
D15 D14 D13 D12 D11 D10 D9 D8 D7 D6 D5 D4 D3 D2 D1 D0

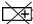
*suite...*

D0	Fin Word
D1 to D4	Résultat affichage supérieur, D1= LSD, D4= MSB
D5 to D8	D5=? D6=? D7=? D8=?
D9	Point décimal ( DP) pour affichage 0 = No DP, 1 = 1 DP, 2 = 2 DP, 3 = 3 DP
D10	D10 = 0
D11	D11 = 0
D12	D12 = 0
D13	D13 = 0
D14	D14 = 0
D15	Démarrer Word

## Réinitialisation du système

Si une erreur se produit, appuyez sur le bouton de Réinitialisation (RESET) avec une épingle. Si le bouton de Réinitialisation (RESET) ne règle pas l'erreur, veuillez envoyer l'appareil à notre laboratoire d'étalonnage pour réparation. Pour plus de renseignements, notre adresse courriel est la suivante: [info@reedinstruments.com](mailto:info@reedinstruments.com)

## Remplacement des piles

1. Lorsque le côté gauche de l'écran ACL affiche , il est nécessaire de remplacer les piles.
2. Dévissez les vis sur le couvercle du compartiment et retirez le couvercle.
3. Retirez les piles et remplacez-les avec six piles c.c. 1.5 V (UM3, AA, alcalines/grande capacité).
4. Assurez-vous que le couvercle du compartiment des piles est bien fixé après avoir changé les piles.

Pour service ou information sur ce produit ou tout autre produit REED, communiquez avec REED Instruments à l'adresse [info@reedinstruments.com](mailto:info@reedinstruments.com)