

R8100SD

REED INSTRUMENTS

**Luxmètre avec
enregistrement
de données**



**Manuel
d'utilisation**



Table des matières

Introduction	3
Qualité du produit	3
Sécurité	3
Caractéristiques	4
Comprend	4
Spécifications	4-5
Description de l'instrument	6
Description de l'affichage	7
Mode d'emploi	8-10
Marche/arrêt de l'alimentation	8
Sélection des modes de mesure	8
Mesure de la lumière	8
Modification de l'unité de mesure du luxmètre	9
Réglage du zéro	9
Mode de mesure de thermocouple de type K/J	9
Maintiens des données	10
Enregistrement des lectures maximales et minimales	10
Rétroéclairage	10
Mode de configuration	11-14
<i>Régler la date et l'heure (dAtE)</i>	<i>11-12</i>
<i>Définir le taux d'échantillonnage d'enregistrement de données (SP-t)</i>	<i>12</i>
<i>Activer/désactiver la mise hors tension automatique (PoFF)</i>	<i>12</i>
<i>Activer/désactiver le bip sonore (bEEP)</i>	<i>12</i>
<i>Définir le format décimal de données (dEC)</i>	<i>13</i>
<i>Formater la carte SD (Sd F)</i>	<i>13</i>
<i>Sélectionner l'unité de mesure de température (t-CF)</i>	<i>13</i>
<i>Sélection du type de thermocouple (tYPE)</i>	<i>14</i>
<i>Vérifier l'heure, la date et le taux d'échantillonnage</i>	<i>14</i>
Enregistrement des données	14-16
<i>Modes d'enregistrement de données</i>	<i>14</i>

suite...

Mode d'enregistrement manuel des données	14-15
Mode d'enregistrement automatique des données	15
Transférer des données de la carte mémoire SD vers un ordinateur	16
Sortie de flux de données	17
Terminal 3.5mm vers une connexion de série RS-232	17
Réinitialisation du système	18
Remplacement des piles	18
Applications	18
Accessoires et pièces de rechange	19
Questions fréquentes (QF)	19-20
Entretien du produit	20
Garantie du produit	21
Mise au rebut et recyclage du produit	21
Service après-vente	21

Introduction

Merci d'avoir acheté ce Luxmètre avec enregistrement de données REED R8100SD. Veuillez lire attentivement les instructions suivantes avant d'utiliser votre instrument. En suivant les étapes indiquées dans ce guide, votre appareil de mesure vous assurera des années de service fiable.

Qualité du produit

Ce produit a été fabriqué dans une installation certifiée ISO9001 et a été calibré au cours du processus de fabrication afin de répondre aux caractéristiques de produit énoncées. Pour obtenir un certificat de calibration, veuillez communiquer avec le distributeur REED ou tout autre centre de service autorisé. Veuillez noter que des frais additionnels sont exigibles pour ce service.

Sécurité

Ne jamais tenter de réparer ou de modifier votre instrument. Le démontage de ce produit à des fins autres que le remplacement des piles peut entraîner des dommages qui ne seront pas couverts par la garantie du fabricant. Toute réparation doit être effectuée par un centre de service autorisé.

REED

Caractéristiques

- Mesure des niveaux d'éclairage ambiant en pieds-bougies ou lux
- Diode photo et filtres de correction de couleur répondants aux spécifications du spectre CIE XYZ
- Mesure de température à contact avec un thermocouple type J/type K en option
- Température mesurée en °C ou °F
- Enregistreur de données en temps réel avec carte mémoire SD intégrée
- Taux d'échantillonnage sélectionnable par l'utilisateur de 1 à 3600 secondes
- Affichage ACL rétroéclairé facile à lire
- Fonctions de maintien des données et min/max
- Montage au trépied pour la surveillance à long terme
- Indicateur de batterie faible et arrêt automatique

Comprend

- Capteur détachable
- Couvercle du capteur
- Étui de transport souple
- Pile

Spécifications

Gamme de mesures:

Lux: 2 000, 20 000, 100 000

Pi-ch: 200, 2 000, 10 000

Température Type K: -100.0 à 1 300°C
(-148.0 à 2 372.0°F)

Température Type J: -100.0 à 1 200°C
(-148.0 à 2 192.0°F)

Précision:

Lux: $\pm(4\% + 2 \text{ lux})$

Pi-ch: <2 000: $\pm(4\% \text{ lect.} + 2 \text{ pi-ch})$

2 000-10 000: $\pm(4\% \text{ lect.} + 20 \text{ pi-ch})$

Temp: $\geq -50^\circ\text{C}$ (-58°F) $\pm(0.4\% + 0.5^\circ\text{C}$ (1°F))

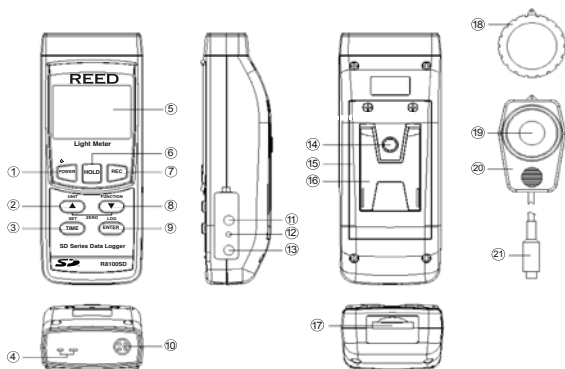
$\leq -50^\circ\text{C}$ (-58°F) $\pm(0.4\% + 0.5^\circ\text{C}$ (1°F))

suite...

REED

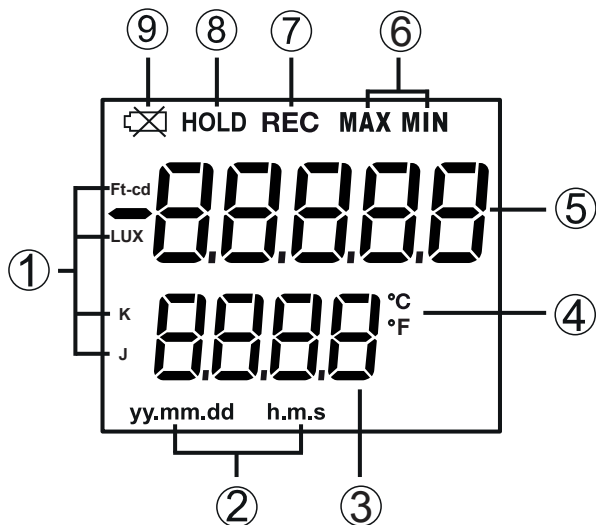
Résolution:	Lux: 1, 10, 100 Pi-ch: 0.1, 1, 10 Temp: 0.1°C (0.1°F)
Temps de réponse:	<1 seconde
Type de sonde:	Diode photo & filtre de correction de couleur
Sélection automatique:	Oui
Affichage:	Affichage ACL à 5 chiffres
Affichage rétroéclairé:	Oui
Fonctions maintien des données:	Oui
Min:	Oui
Max:	Oui
Auto Zéro:	Oui
Indicateur hors gamme:	Oui
Capacité d'enregistrement de données:	Oui
Horloge à temps réel avec date:	Oui
Temps d'échantillonnage:	Oui (1, 2, 5, 10, 30, 60, 120, 300, 600, 1 800, 3 600 secondes)
Mémoire externe:	Oui, extensible jusqu'à 16Go avec carte SD (optionnel)
Mise hors tension automatique:	Oui (après 10 minutes/éteint)
Béquille:	Oui
Montable sur trépied:	Oui
Indicateur de faiblesse de la pile:	Oui
Alimentation:	6 pile AA ou adaptateur c.a. (optionnel)
Sortie:	Oui (RS-232)
Durée de vie de la pile:	Dépend du temps d'échantillonnage
Certifications du produit:	CE
Température de fonctionnement:	0 à 50°C (32 à 122°F)
Température de stockage:	-10 à 60°C (14 à 140°F)
Humidité de fonctionnement:	10 à 80%
Dimensions:	117 x 68 x 45mm (7 x 2.7 x 1.9")
Poids:	489g (17.3oz)

Description de l'instrument



- | | |
|---|--|
| 1. Bouton d'alimentation/
rétroéclairage/ESC | 10. Prise d'entrée du capteur
de lumière |
| 2. Bouton Haut/Unité | 11. Prise de sortie RS-232 |
| 3. Bouton vérification de l'heure/
d'échantillonnage/Réglage | 12. Bouton de réinitialisation |
| 4. Prise d'entrée de
thermocouple de type K/J | 13. Prise d'entrée de l'adaptateur
d'alimentation |
| 5. Affichage ACL | 14. Vis de fixation de trépied |
| 6. Bouton de maintien des
données | 15. Couvercle à pile |
| 7. Bouton d'enregistrement des
lectures maximales et minimales | 16. Support |
| 8. Bouton de déplacement vers
le bas/Fonction | 17. Fente pour carte SD |
| 9. Bouton Retour/
Enregistrement de données | 18. Couvercle du capteur
de lumière |
| | 19. Capteur de lumière |
| | 20. Poignée du capteur de lumière |
| | 21. Fiche du capteur de lumière |

Description de l'affichage



1. Unités de mesure
2. Horodateur
3. Indicateur de mesure de date et de temps/Lecture de la mesure de température
4. Unité de mesure de la température
5. Indicateur de lecture de mesure
6. Indicateur maximum et minimum
7. Indicateur de mode d'enregistrement
8. Indicateur de maintien des données
9. Indicateur pile faible

Mode d'emploi

Marche/arrêt de l'alimentation

Pour mettre l'appareil de mesure en sous ou hors tension, appuyez sur le bouton d'alimentation et maintenez-le enfoncé pendant 2 secondes.

Remarque: Ce compteur peut être alimenté par six (6) piles "AA" ou par un adaptateur CA (vendu séparément).

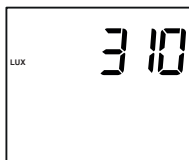
Sélection des modes de mesure

Le R8100SD propose 2 types de modes de mesure que vous pouvez choisir:

- Luxmètre
 - Thermomètre de type K/J
1. Lorsque l'appareil de mesure est allumé, appuyez sur le bouton **FUNCTION** et maintenez-le enfoncé pour basculer entre "LiGHT" pour le luxmètre et "tP" pour les modes de fonctionnement des mesures du thermomètre de type K/J.
 2. Relâchez le bouton **FUNCTION** pour confirmer la sélection.

Mesure de la lumière

1. Lorsque l'appareil de mesure est éteint, branchez la sonde dans la prise d'entrée de la sonde, puis allumez l'appareil de mesure en appuyant sur le bouton **POWER**.
2. Sélectionnez le mode de mesure "LiGHT" (voir la section *Sélection des modes de mesure* pour plus de détails).
3. Tenez la poignée de la sonde et pointez la tête de la sonde contre la source de lumière de mesure.
4. L'écran affichera la valeur de mesure de la lumière tel qu'illustré ci-dessous.



suite...

Modification de l'unité de mesure du luxmètre

1. Appuyez sur le bouton UNIT et maintenez-le enfoncé en mode de mesure du luxmètre.
2. L'écran ACL basculera entre les unités LUX et Ft-cd.
3. Relâchez le bouton UNIT pour sélectionner l'unité affichée.
4. L'unité sélectionnée sera enregistrée comme nouvelle valeur par défaut.

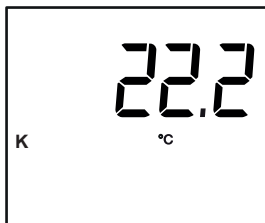
Réglage du zéro

1. Tout en prenant une mesure de lumière, couvrez complètement le capteur de lumière.
2. Si l'écran ACL n'indique pas la valeur zéro, appuyez simultanément sur les boutons ▲ et ▼ jusqu'à ce que l'écran ACL affiche une valeur zéro.

Mode de mesure de thermocouple de type K/J

1. Sélectionnez la fonction "tP" (consultez la rubrique *Sélection des modes de mesure* pour plus de détails).
2. Branchez la sonde de thermocouple en option de type K ou J sur la prise d'entrée de thermocouple de type K/J.
3. L'écran affichera un "K", confirmant qu'il est configuré par défaut sur une sonde de thermocouple de type K. La température mesurée sera maintenant affichée sur l'écran d'affichage, tel qu'illustré ci-dessous.

Remarque: Si vous utilisez une sonde de thermocouple de type J, consultez la rubrique *Sélection du type de thermocouple* pour plus de détails.



suite...

Maintiens des données

1. Pendant la mesure, appuyez sur le bouton **HOLD** pour geler la ou les mesures actuelles à l'écran.
2. Lorsque ce mode est activé, le symbole "HOLD" apparaît à l'écran.
3. Appuyez à nouveau sur le bouton **HOLD** pour reprendre le fonctionnement normal.

Remarque: Lorsque la fonction de maintien des données est active, tous les boutons, à l'exception du bouton **POWER**, sont désactivés.

Enregistrement des lectures maximales et minimales

1. Appuyez sur le bouton **REC** pour accéder au mode d'enregistrement, indiqué par "REC" sur l'écran ACL. L'appareil de mesure commencera alors à enregistrer les lectures maximales et minimales.
2. Durant le mode enregistrement:
 - A) Appuyez sur le bouton **REC** une fois et la valeur maximale apparaîtra à l'écran, indiquée par "REC MAX".
 - B) Appuyez sur le bouton **REC** une fois de plus et la valeur minimale apparaîtra à l'écran, indiquée par "REC MIN".
 - C) Pour quitter le mode d'enregistrement et reprendre le fonctionnement normal, appuyez sur le bouton **REC** et maintenez-le enfoncé pendant deux secondes.

Durant le mode enregistrement, le bouton **POWER** est désactivé et l'appareil de mesure ne peut pas être mis hors tension.

Rétroéclairage

Après avoir mis le compteur sous tension, le rétroéclairage de l'écran ACL s'allume automatiquement. Appuyez sur le bouton RÉTROÉCLAIRAGE pour activer ou désactiver le rétroéclairage de l'écran ACL.

Mode de configuration

1. Appuyez sur le bouton **SET** et maintenez-le enfoncé pendant 2 secondes pour passer au mode de configuration.
2. Appuyez continuellement sur le bouton **SET** pour faire défiler les paramètres suivants.

Paramètre	Description
dAtE	Régler l'heure et la date
SP-t	Définir le taux d'échantillonnage d'enregistrement de données
PoFF	Activer ou désactiver la fonction de mise hors tension automatique
bEEP	Activer ou désactiver le bip
dEC	Définissez le format décimal (USA [20.00] ou européen [20,00])
Sd F	Formater la carte mémoire SD
t-CF	Sélectionnez l'unité de mesure de la température (°C ou °F)
tYPE	Sélectionnez le type de thermocouple (K ou J)

3. Une fois le paramètre approprié sélectionné, suivez les instructions ci-dessous.

Remarque: Le lecteur quittera automatiquement le mode de configuration si aucune touche n'est enfoncée en 7 secondes.

Régler la date et l'heure (dAtE)

1. Appuyez sur le bouton **ENTER** lorsque "dAtE" apparaît sur l'écran ACL.
2. Appuyez sur les boutons ▲ et ▼ pour régler l'année comme indiqué par "YY".
3. Appuyez sur le bouton **ENTER** pour confirmer la sélection.
4. Répétez les étapes 2 et 3 pour le mois, le jour, l'heure, les minutes et les secondes tel qu'indiqué par (mm/dd/h/m/s).
5. Une fois que chaque valeur a été sélectionnée et confirmée, l'appareil de mesure passera automatiquement au paramètre suivant.

suite...

Remarque: Vous pouvez, à tout moment, appuyer sur le bouton **POWER** pour quitter le mode de configuration et reprendre le fonctionnement normal. L'horloge interne maintiendra l'exactitude de l'heure lorsque l'appareil de mesure est éteint. Lorsque de nouvelles piles sont installées, l'horloge devra être réinitialisée.

Définir le taux d'échantillonnage d'enregistrement de données (SP-t)

Suivez les étapes 1 à 2 lorsque "SP-t" apparaît sur l'écran ACL.

1. Appuyez sur les boutons ▲ et ▼ pour régler le taux d'échantillonnage entre 0, 1, 2, 5, 10, 30, 60, 120, 300, 600, 1800 et 3600 secondes.
2. Appuyez sur le bouton **ENTER** pour confirmer la sélection et passer au paramètre suivant.

Remarque: Vous pouvez appuyer sur le bouton **POWER** n'importe quand pour sortir du mode de configuration et revenir au fonctionnement normal.

Activer/désactiver la mise hors tension automatique (PoFF)

Suivez les étapes 1 à 2 lorsque "PoFF" apparaît sur l'écran ACL.

1. Appuyez sur les boutons ▲ et ▼ pour sélectionner "YES" ou "NO". Lorsque la fonction de mise hors tension automatique est activée, le lecteur s'éteindra automatiquement après 10 minutes d'inactivité pour économiser la charge de la pile.
2. Appuyez sur le bouton **ENTER** pour confirmer la sélection et passer au paramètre suivant.

Remarque: Vous pouvez appuyer sur le bouton **POWER** n'importe quand pour sortir du mode de configuration et revenir au fonctionnement normal.

Activer/désactiver le bip sonore (bBEEP)

Suivez les étapes 1 à 2 lorsque "bBEEP" apparaît sur l'écran ACL.

1. Appuyez sur les boutons ▲ et ▼ pour sélectionner ON ou OFF.
2. Appuyez sur le bouton **ENTER** pour confirmer la sélection et passer au paramètre suivant.

Remarque: Vous pouvez appuyer sur le bouton **POWER** n'importe quand pour sortir du mode de configuration et revenir au fonctionnement normal.

suite...

Définir le format décimal de données (dEC)

Les formats numériques varient selon les pays. Par défaut, le compteur est réglé sur le mode bASIC, où un point décimal est utilisé pour séparer les unités (c'est-à-dire 20.00). Le format européen utilise une virgule (c'est-à-dire 20,00) pour séparer les unités. Pour changer ce paramètre, suivez les étapes 1 à 2 lorsque "dEC" apparaît sur l'écran ACL.

1. Appuyez sur les boutons ▲ et ▼ pour basculer entre les valeurs bASIC et Euro.
2. Appuyez sur le bouton **ENTER** pour confirmer la sélection et passer au paramètre suivant.

Remarque: Vous pouvez appuyer sur le bouton **POWER** n'importe quand pour sortir du mode de configuration et revenir au fonctionnement normal.

Formater la carte SD (Sd F)

Suivez les étapes 1 à 5 lorsque "Sd F" apparaît sur l'écran ACL pour formater la carte SD insérée.

1. Appuyez sur les boutons ▲ et ▼ pour sélectionner "YES" pour formater la carte. Sélectionnez "NO" pour annuler.
2. Appuyez sur le bouton **ENTER** pour confirmer la sélection.
3. Appuyez à nouveau sur le bouton **ENTER** pour confirmer à nouveau.
4. Le lecteur formate la carte SD et retourne automatiquement au menu Configuration une fois le formatage terminé.
5. Appuyez sur le bouton **POWER** pour quitter le mode configuration et reprendre le fonctionnement normal.

Remarque: Vous pouvez appuyer sur le bouton **POWER** n'importe quand pour sortir du mode de configuration et revenir au fonctionnement normal. Il est recommandé de formater les nouvelles cartes SD avant la première utilisation. Si le processus de formatage échoue ou si aucune carte n'est insérée, le lecteur affichera "Sd -E-".

Sélectionner l'unité de mesure de température (t-CF)

Suivez les étapes 1 à 2 lorsque "t-CF" apparaît sur l'écran ACL.

1. Appuyez sur les boutons ▲ et ▼ pour basculer entre °C et °F.
2. Appuyez sur le bouton **ENTER** pour confirmer la sélection et passer au paramètre suivant.

Remarque: Vous pouvez appuyer sur le bouton **ESC** n'importe quand pour sortir du mode de configuration et revenir au fonctionnement normal.

suite...

Sélection du type de thermocouple (tYPE)

Suivez les étapes 1 à 2 lorsque "tYPE" apparaît sur l'écran ACL.

1. Appuyez sur les boutons ▲ et ▼ pour basculer entre type K et J.
2. Appuyez sur le bouton **ENTER** pour confirmer la sélection et passer au paramètre suivant.

Remarque: Vous pouvez appuyer sur le bouton **POWER** n'importe quand pour sortir du mode de configuration et revenir au fonctionnement normal.

Vérifier l'heure, la date et le taux d'échantillonnage

En mode de fonctionnement normal, appuyez sur le bouton **TIME** pour afficher l'année, le mois, le jour, l'heure, les minutes et le taux d'échantillonnage sélectionné.

Enregistrement des données

Modes d'enregistrement de données

Enregistrement manuel des données: Appuyez sur le bouton LOG pour enregistrer manuellement jusqu'à 99 lectures sur une carte mémoire SD (voir la section *Mode d'enregistrement manuel des données* pour plus de détails).

Enregistrement automatique des données: Configurez les paramètres du lecteur pour enregistrer automatiquement les données sur une carte mémoire SD. Le nombre de points de données est limité par la taille de la carte mémoire.

Remarque: Il est recommandé d'utiliser une carte mémoire SDHC de classe 4 d'une capacité entre 1 et 16Go. Insérez la carte mémoire SD dans la fente située au bas du lecteur. La carte doit être insérée avec l'étiquette tournée vers l'arrière du compteur.

Mode d'enregistrement manuel des données

En mode manuel, vous appuyez sur le bouton LOG pour enregistrer à tout moment une lecture sur la carte SD insérée. Pour configurer l'appareil de mesure en vue de l'enregistrement manuel des données, suivez les étapes 1 à 5 ci-dessous.

1. Définissez le taux d'échantillonnage de l'enregistrement des données sur "0" secondes (voir la section *Définition du taux d'échantillonnage de l'enregistrement des données* pour plus de détails).

suite...

2. Appuyez sur le bouton LOG et maintenez-le enfoncé pendant 2 secondes; la partie inférieure de l'écran ACL affichera alors P-X (X étant le numéro de l'emplacement de mémoire entre 1 et 99).
3. Appuyez sur les boutons ▲ et ▼ pour sélectionner l'un des 99 emplacements de mémoire de données dans lesquels enregistrer.
4. Appuyez à nouveau sur le bouton LOG pour enregistrer une lecture en mémoire. Le symbole "REC" clignotera chaque fois qu'un point de données est stocké.

Remarque: Si aucune carte n'est insérée ou si la carte est défectueuse, l'appareil de mesure clignotera "Sd -E-". Dans ce cas, éteignez l'appareil de mesure et essayez à nouveau avec une autre carte mémoire SD; vous pouvez également vérifier si la carte est insérée correctement.

5. Pour quitter le mode d'enregistrement manuel des données et reprendre le fonctionnement normal, appuyez sur le bouton LOG et maintenez-le enfoncé pendant 2 secondes.

Mode d'enregistrement automatique des données

En mode automatique, le taux d'échantillonnage souhaité pour l'enregistrement des données est réglé à 1, 2, 5, 10, 30, 60, 120, 300, 600, 1800 ou 3600 secondes avant l'enregistrement. Pour configurer l'appareil de mesure en vue de l'enregistrement automatique des données, suivez les étapes 1 à 4 ci-dessous.

1. Pour débiter une session d'enregistrement de données, appuyez sur le bouton LOG et maintenez-le enfoncé pendant 2 secondes. L'appareil de mesure numérise la carte mémoire SD.

Remarque: Si aucune carte n'est insérée ou si la carte est défectueuse, l'appareil de mesure clignotera "Sd -E-" indéfiniment. Dans ce cas, éteignez l'appareil de mesure et essayez à nouveau avec une autre carte mémoire SD; vous pouvez également vérifier si la carte SD est insérée correctement.

2. Pendant la session d'enregistrement de données, l'icône "LoG" apparaîtra sur l'écran ACL, tandis que l'icône "REC" clignotera continuellement.
3. Pour mettre en pause la session d'enregistrement des données, appuyez sur le bouton LOG et l'icône "REC" cessera de clignoter. Pour reprendre, appuyez à nouveau sur le bouton LOG.
4. Pour terminer la session d'enregistrement de données en cours, appuyez sur le bouton LOG et maintenez-le enfoncé pendant 2 secondes.

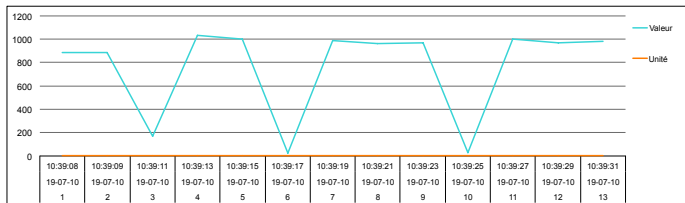
suite...

Transférer des données de la carte mémoire SD vers un ordinateur

1. Tandis que le lecteur est éteint, retirez la carte mémoire SD de la fente pour carte SD.
2. Insérez la carte mémoire SD dans l'ordinateur.
3. Ouvrez le ou les fichiers avec Excel. Voir l'échantillon ci-dessous:

Emplacement	Date	Heure	Valeur	Unité
1	19-07-10	10:39:08	886	LUX
2	19-07-10	10:39:09	886	LUX
3	19-07-10	10:39:11	169	LUX
4	19-07-10	10:39:13	1036	LUX
5	19-07-10	10:39:15	999	LUX
6	19-07-10	10:39:17	25	LUX
7	19-07-10	10:39:19	991	LUX
8	19-07-10	10:39:21	960	LUX
9	19-07-10	10:39:23	969	LUX
10	19-07-10	10:39:25	30	LUX
11	19-07-10	10:39:27	999	LUX
12	19-07-10	10:39:29	971	LUX
13	19-07-10	10:39:31	985	LUX

Les données brutes peuvent être utilisées pour créer un graphique dans Excel. Voir l'échantillon ci-dessous:



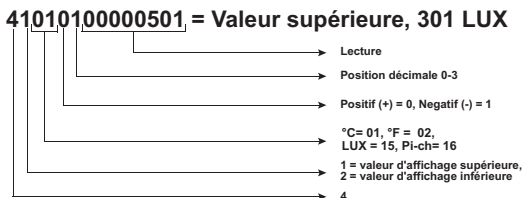
suite...

Sortie de flux de données

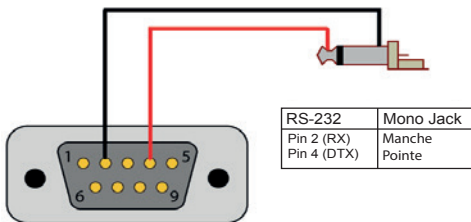
À l'aide de l'application Terminal, un flux de données peut être visualisé depuis la sortie RS-232. Connectez un câble RS-232/USB entre le produit et le terminal/PC et utilisez les paramètres suivants pour afficher le flux de données.

Paramètres du terminal:

- Bits par seconde: 9600
- Bits de données: 8
- Parité: Aucune
- Bits d'arrêt: 1



Terminal 3.5mm vers une connexion de série RS-232




Réinitialisation du système

Si l'appareil de mesure ne répond pas ou que l'écran est gelé, le bouton de réinitialisation peut être utilisé pour le réinitialiser.

1. Utilisez un trombone ou n'importe quel petit objet similaire pour appuyer sur le bouton de réinitialisation.
2. Après avoir appuyé sur le bouton de réinitialisation, allumez de nouveau l'appareil de mesure en maintenant le bouton **POWER** enfoncé pendant 2 secondes.
3. Si la réinitialisation de l'appareil de mesure ne règle pas le problème, veuillez le retourner au distributeur REED autorisé ou tout autre centre de service autorisé le plus proche pour le faire réparer.

Remplacement des piles

Lorsque l'icône indicatrice de piles faibles  apparaît à l'écran ACL, il faut remplacer les piles.

1. Retirez les deux (2) vis Philips à l'arrière du compteur, situées directement au-dessus de la béquille.
2. Retirez le couvercle du compartiment des piles.
3. Remplacez les 6 piles "AA".
4. Fixez le couvercle de la batterie avec les deux (2) vis Phillips.

Applications

- Conforme aux normes OSHA pour environnement de travail
- Applications cinématographie et photographie
- Expositions dans les musées
- Installation de système d'éclairage
- Surveillance environnementale
- Projets de design intérieur
- Applications industrielles

Accessoires et pièces de rechange

R8100SD-PROBE Sonde de rechange pour R8100SD

R2920 Sonde thermocouple de surface

R2930 Sonde thermocouple de surface à angle droit

R2940 Sonde thermocouple pour l'air/gaz

R2950 Sonde thermocouple à immersion

R2960 Sonde thermocouple à pointe d'aiguille

TP-01 Sonde à fil thermocouple perlé

R1500 Trépied

RSD-ADP-NA Adaptateur, 110V

RSD-ADP-EU Adaptateur, 220V

CA-05A Étui de transport souple

R8888 Étui de transport de luxe

SD-4GB Carte mémoire SD 4 Go

RSD-16GB Carte mémoire Micro SD 16GB a/ adaptateur

Vous ne trouvez pas votre pièce dans la liste ci-jointe? Pour obtenir une liste complète des accessoires et des pièces de rechange, veuillez visiter la page de votre produit à l'adresse www.REEDInstruments.com.

Questions fréquentes (QF)

Je ne peux pas éteindre mon thermomètre, savez-vous pourquoi?

Souvent, le thermomètre ne peut pas être éteint car il est en mode d'enregistrement (mode "REC"). Assurez-vous de quitter cette fonction en tenant le bouton **REC** avant d'essayer d'éteindre le lecteur.

Puis-je régler une alarme pour qu'elle se déclenche à une température spécifique?

L'appareil de mesure n'a pas de fonction d'alarme.

Pendant combien de temps puis-je enregistrer?

La durée de vie de la pile dépend de plusieurs facteurs:

- La qualité de la pile
- Si le bipueur est allumé ou éteint
- Si le rétroéclairage est allumé ou éteint
- Les conditions environnementales pendant l'enregistrement des données

Comme référence, en utilisant des piles alcalines avec le rétroéclairage et le bipueur allumés tout en enregistrant automatiquement les données à un taux d'échantillonnage de 2 secondes; les batteries dureront environ 14 heures.

Le R8100SD dispose-t-il d'un mode d'éclairage à DEL?

Malheureusement, le R8100SD n'a pas de fonctionnalité de mode d'éclairage à DEL.

Veuillez trouver la formule pour les lumières DEL du REED R8100SD.

La valeur de lecture du coefficient multipliée par la valeur de lecture du R8100SD pour la lumière DEL:

Coefficient:

Lumière du jour blanche DEL: 0.99

Lumière ROUGE DEL: 0.516

Lumière AMBRE (JAUNE) DEL: 0.815

Lumière VERTE DEL: 1.216

Lumière BLEUE DEL: 1.475

Lumière VIOLETTE DEL: 1.148

Entretien du produit

Pour conserver votre instrument en bon état de marche, veuillez suivre les directives suivantes:

- Remiser le produit dans un endroit propre et sec.
- Remplacer les piles au besoin.
- Si vous ne devez pas utiliser votre instrument pour une période de plus d'un mois, veuillez retirer la pile.
- Nettoyer votre produit et les accessoires avec un nettoyant biodégradable. Ne pas vaporiser le nettoyant directement sur l'instrument. Utiliser uniquement sur les pièces externes.

Garantie du produit

REED Instruments garantit cet instrument contre tout défaut de matériau ou de main d'oeuvre pour une (1) année à partir de la date d'expédition. Au cours de la période de garantie, REED Instruments réparera ou remplacera sans frais les instruments ou pièces défectueuses en raison d'un matériau non conforme ou d'une erreur de fabrication, dans la mesure où l'instrument a été utilisé dans des conditions normales et entretenu adéquatement. L'entière responsabilité de REED Instruments se limite à réparer ou à remplacer le produit. REED Instruments ne sera pas tenu responsable des dommages causés à des biens ou personnes, s'ils sont causés par une utilisation non conforme de l'instrument ou si ce dernier est utilisé dans des conditions qui dépassent ses capacités prévues. Pour obtenir le service de garantie, veuillez communiquer avec nous par téléphone au 1-877-849-2127 ou par courriel à info@REEDInstruments.com et nous communiquer votre réclamation afin de déterminer les étapes nécessaires pour honorer la garantie.

Mise au rebut et recyclage du produit



Veuillez vous conformer aux lois et réglementations de votre région lorsque vous mettez ce produit au rebut ou le recyclez. Ce produit contient des composants électroniques et doit être éliminé séparément des déchets ordinaires.

Service après-vente

Pour toute question au sujet de ce produit, veuillez communiquer avec votre distributeur REED autorisé ou le service à la clientèle REED Instruments par téléphone au 1-877-849-2127 ou par courriel à info@REEDInstruments.com.

Pour obtenir la dernière version de la plupart des guides d'utilisation, fiches techniques ou guides de produits, veuillez visiter www.REEDInstruments.com

Les caractéristiques de produit peuvent être modifiées sans préavis. Tous droits réservés. Toute reproduction de ce guide d'utilisation est strictement défendue sans l'obtention préalable du consentement écrit de REED Instruments.

REED INSTRUMENTS

TESTEZ ET MESUREZ
EN TOUTE CONFIANCE



Plus de 200 instruments de
test et de mesure portables

Accédez à notre
guide de produits

