

REED

Modèle R8010

Mesureur de distance
à laser



Manuel d'utilisation

Table des Matières

Sécurité	3
Caractéristiques	3
Spécifications	4
Description de l'instrument	5
Description de l'affichage.....	5
Mode d'emploi	6-10
<i>Gamme de mesure</i>	6
<i>Surfaces cible</i>	6
<i>Marche et Arrêt</i>	6
<i>Bouton de mise à nouveau</i>	6
<i>Réglage des niveaux de référence</i>	6
<i>Rétroéclairage</i>	7
<i>Réglage de l'unité de distance</i>	7
<i>Mesure de distance simple</i>	7
<i>Mesure continue (suivi) & max et min mesure</i>	7
<i>Addition/Soustraction</i>	8
<i>Mesure de la surface</i>	8
<i>Mesure du volume</i>	8
<i>Mesure indirecte</i>	9
<i>Trois points de mesure</i>	9
<i>Stockage de mesure</i>	10
<i>Dépannage</i>	10
<i>Soins</i>	10
Remplacement de la pile.....	10

Sécurité

- Lire et suivre les instructions du manuel avant d'utiliser cet instrument
- Ne pas utiliser cet instrument en dehors des spécifications indiquées
- Ne pas désactiver les systèmes de sécurité ou de retirer les étiquettes explicatives et des dangers
- Ne pas ouvrir cet instrument avec tous les outils sauf indication à le faire dans ce manuel
- Ne pas modifier ou changer le produit en aucune façon
- Ne pas viser directement vers le soleil
- Ne pas regarder dans le faisceau laser ni le diriger vers les autres

Caractéristiques

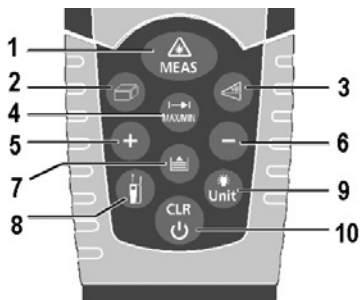
- Conçu pour un fonctionnement à une seule main
- Unité de mesure (métrique/impériale) sélectionnable par l'utilisateur
- Pointeur laser
- Sélection du point de référence (avant ou arrière de l'instrument)
- Affichage ACL à multi-lignes rétroéclairé
- Calcule la zone, le volume et la somme des longueurs
- Calcul d'addition, soustraction et point 2/3 indirect (Pythagore)
- Fonctions max/min
- Mode de mesure continue
- Mémoire interne enregistrant jusqu'à 20 lectures.
- Résiste aux éclaboussures et à la poussière (IP54)
- Indicateur de faiblesse de la pile et arrêt automatique

Spécifications





Gamme de mesure	1.92" à 328' (5 cm à 100 m)
Précision	±0.0018 po/pi (±0.15 mm/m)
Mesure d'unités	Mètres, pouces, pieds
Type de sonde	Laser
Type de laser	630 à 670nm, <1mW
Affichage	ACL (multi-ligne)
Affichage rétroéclairé	Oui
Sélection de point de départ	Oui (avant/arrière)
Mode de la lectures	2 (seul/continu)
Fonctions max/min	Oui
Fonctions de calcul	Addition, soustraction, superficie, volume, sommes des longueurs, 2 point indirect (pythagore), 3 point indirect
Mémoire interne	Oui (jusqu'à 20 lectures)
Temps de réponse	2 secondes
Hors tension automatique	Oui (après 3 mins)
Indicateur de faiblesse de la pile	Oui
Alimentation	2 piles "AAA"
Vie de la pile	Jusqu'à 4000 mesures
Type de laser	Classe II
Certifications du produit	CE, RoHS, IP54
Temp. de fonctionnement	14 à 122°F (-10 to 50°C)
Temp. de stockage	-4 à 140°F (-20 to 60°C)
Humidité de fonctionnement	<95% RH
Dimensions	4.5x 1.9 x 1.1" (110 x 46 x 28 mm)
Poids	3.5 oz (100 g)

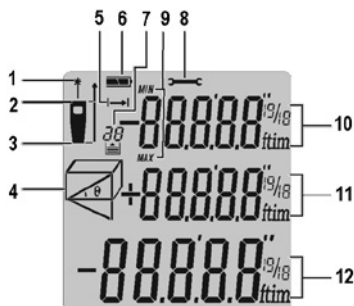
Description de l'instrument

1. Bouton marche/mesure
2. Bouton surface/volume
3. Bouton de mesure indirect
4. Fonction de mesure de distance simple / continue
5. Bouton plus (+)
6. Bouton moins (-)
7. Bouton d'enregistrement
8. Bouton de référence
9. Bouton rétroéclairage/unité
10. Bouton hors/mise à nouveau



Description de l'affichage

1. Laser est active
 2. Le niveau de référence (avant)
 3. Le niveau de référence (arrière)
 4. Indicateur de mesure
-  Mesure de la superficie
 Mesure du volume
 Mesure indirecte
 Mesure indirects (deuxième)
5. Mesure de distance simple
 6. État de la batterie
 7. L'histoire de la mémoire, appeler les valeurs
 8. Avertissement d'erreur
 9. Mesure continu/mesure max & min
 10. Affichage principal
 11. Affichage secondaire
 12. Résultat précédent



Mode d'emploi

Gamme de mesure

La plage de mesure est limitée à 100 m (328 pi). Si vous mesurez la nuit ou au crépuscule et que la cible se trouve dans une zone sombre, la plage de mesure augmente. Pour augmenter la plage de mesure pendant la journée ou si la cible a des propriétés de réflexion pauvres, vous pouvez utiliser une plaque cible.

Surfaces cible

Des erreurs de mesure peuvent survenir lors de mesures de liquides incolores (par exemple de l'eau) ou de verre dépoli, de mousse de polystyrène ou de surfaces semi-perméables similaires. Visant à haute brillance des surfaces peut dévier le faisceau laser et de conduire à des erreurs de mesure. Lors de la mesure sur des surfaces non réfléchissantes et sombre le temps de mesure peut augmenter.

Marche et Arrêt

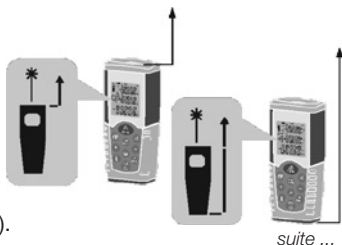
Le bouton **MARCHE/MESURE** allume l'instrument et le laser. Appuyez sur le bouton **MARCHE/MESURE** pour quelques secondes pour fermer l'appareil et le laser. L'appareil s'éteint automatiquement après trois minutes d'inactivité.

Bouton de mise à nouveau

Ce bouton annule la dernière action et efface l'écran.

Réglage des niveaux de référence

Le réglage de défaut est à l'arrière de l'instrument. Appuyez sur le bouton de **RÉFÉRENCE** pour prendre la mesure à partir du bord avant. Un beep sonore retentit lorsque la mise en référence est modifiée. Après le redémarrage de l'instrument la référence revient automatiquement au réglage de défaut (référence arrière).



Rétroéclairage

Appuyez sur le bouton **D'ÉCLAIRAGE/UNITÉS** pour tourner la luminosité de l'afficheur en marche et pour le désactiver.

Réglage de l'unité de distance

Appuyez sur le bouton **D'ÉCLAIRAGE/UNITÉS** pour quelques secondes pour changer l'unité de mesure. Continuer à appuyer sur le bouton pour basculer entre toutes les unités de mesure. Vous pouvez choisir entre m, pi.

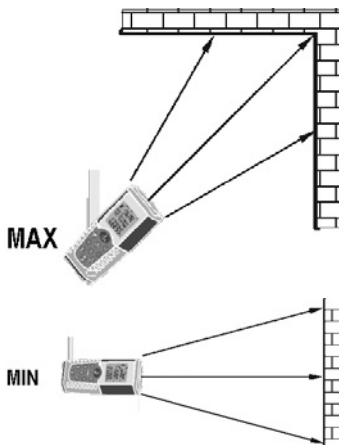
Mesure de distance simple

Appuyez sur le bouton **MARCHE/MESURE** pour activer le laser. Appuyez sur le bouton encore une fois pour déclencher à nouveau la mesure de distance. La valeur mesurée sera affichée immédiatement.

Mesure continue (suivi) & max et min mesure

La fonction de mesure en continu (suivi) est utilisée pour le transfert de mesures. En mode de mesure continue, le compteur peut être déplacé vers la cible, selon si la valeur mesurée est mise à jour environ toutes les 0,5 secondes. Le max correspondant et les valeurs min sont affichées de manière dynamique dans la première et deuxième lignes.

Par exemple, l'utilisateur peut passer d'un mur à la distance requise, tandis que la distance réelle peut être lue en continu. Pour la mesure en continu, appuyez sur le bouton max/min jusqu'à ce que l'indicateur pour des mesures continues s'affiche sur l'écran. Appuyez de nouveau ou appuyez sur le bouton marche/mesure pour arrêter la fonction. Le compteur reprend son fonctionnement normal après 100 mesures continues.




suite ...

Addition/Soustraction


Appuyez sur le bouton **PLUS** pour ajouter la mesure suivante à la mesure précédente. Ensuite, appuyez sur le bouton **MARCHE/MESURE** pour la deuxième valeur mesurée, le résultat est montré automatiquement.

Appuyez sur le bouton **MOINS** pour soustraire la mesure suivante de la mesure précédente. Ensuite, appuyez sur le bouton **MARCHE/MESURE** pour que le résultat soit affiché dans la ligne de synthèse et de la mesure précédente sera affiché dans la deuxième ligne. Appuyez sur le bouton **EFFACER** pour la dernière étape pour être annulés. Appuyez sur le bouton **MAX/MIN** pour revenir au mode de mesure de distance unique.

Mesure de la surface


Appuyez sur le bouton **SURFACE/VOLUME** une fois pour entrer en mode de mesure de surface. L'icône  apparaîtra sur l'écran pour confirmer que vous êtes dans le bon mode. Appuyez sur le bouton **MARCHE/MESURE** à prendre la première mesure (ex: longueur), appuyez sur le bouton **MARCHE/MESURE** à nouveau pour prendre la deuxième mesure (ex: largeur). Puis la zone/surface est automatiquement calculée et affichée dans la ligne de résumé à l'écran. La mesure précédente sera affiché dans la deuxième ligne.

Mesure du volume

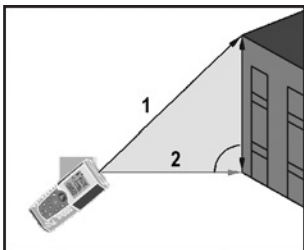
Appuyez sur le bouton **SURFACE/VOLUME** deux fois pour entrer en mode de mesure de la surface. L'icône  apparaîtra sur l'écran pour confirmer que vous êtes dans le bon mode. Appuyez sur le bouton **MARCHE/MESURE** pour prendre la première mesure (longueur), appuyez sur le bouton **MARCHE/MESURE** à nouveau pour prendre la deuxième mesure (largeur), appuyez sur le bouton **MARCHE/MESURE** à nouveau pour prendre la troisième mesure (hauteur). Ensuite, le volume est automatiquement calculée et affichée dans la ligne de résumé à l'écran. La mesure précédente ne sera pas montré.

suite ...


Mesure indirecte

Ceci est utilisé pour déterminer une distance à l'aide de deux mesures auxiliaires. Appuyez sur le bouton de **MESURE INDIRECTE** une fois, l'icône  apparaîtra sur l'afficheur pour confirmer que vous êtes dans le bon mode.

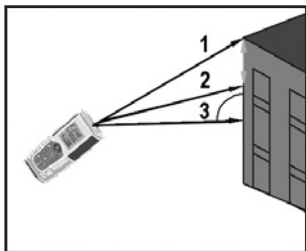
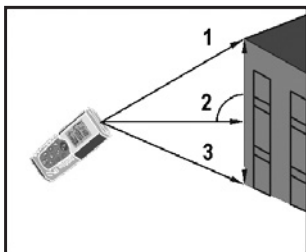
Visez le point culminant et appuyez sur le bouton **MARCHE/MESURE** pour déclencher la mesure. Tenir l'instrument aussi horizontal que possible et la presse maintenir le bouton **MARCHE/MESURE** pour déclencher la mesure en continu, la ligne horizontale est mesuré et indiqué dans le résumé et les lignes secondaires.



Trois points de mesure

Appuyez sur le bouton de **MESURE INDIRECTE** à deux reprises,  apparaîtra sur l'écran pour confirmer que vous êtes dans le bon mode.

Visez le point culminant (1) et appuyez sur le bouton **MARCHE/MESURE** pour déclencher la mesure. Tenir l'instrument aussi horizontal que possible et appuyez détenir le bouton marche/mesure pour déclencher la mesure en continu et de balayer le laser haut en bas sur le point cible idéale (2), appuyez sur le bouton **MARCHE/MESURE** à nouveau pour confirmer la valeur. Viser le point inférieur (3) et appuyez sur le bouton **MARCHE/MESURE** pour déclencher la mesure. Les résultats sont présentés dans le résumé et les lignes secondaires dans le même temps



suite ...

Stockage de mesure

Utilisez le bouton de stockage pour afficher les 20 précédents enregistrements (mesures ou résultats calculés). Utilisez les touches + et - pour naviguer dans les dossiers.

Dépannage

Code	Causer	Mesure corrective
204	Erreur de calcul	Répétez la procédure
208	Réception du signal de temps mesure trop faible, trop long. > Distance 50m	Utilisez une plaque de mire
209	Signal reçu trop fort	Cible trop réfléchissant (utilisez la plaque de mire)
252	Température trop élevée	Laissez refroidir l'instrument
253	Température trop basse	Réchauffez l'instrument
255	Erreur de matérielle	Commutateur mètres sous/hors tension à plusieurs reprises*

* Si l'erreur persiste, contactez les instruments REED au info@reedinstruments.com

Soins

Ne pas immerger l'appareil dans l'eau. Essuyer la saleté avec un chiffon doux et humide. Ne pas utiliser d'agents de nettoyage agressifs ou de solutions. Manipuler l'instrument comme vous le feriez d'un télescope ou un appareil photo.

Remplacement de la pile

Cet instrument utilise 2 piles alcalines "AAA". Les piles doivent être remplacées lorsque le symbole de pile clignote en permanence dans l'écran. Retirez les piles avant toute longue période de non-utilisation afin d'éviter la possibilité de corrosion. N'utilisez que des piles alcalines.

1. Retirez le couvercle du compartiment des piles.
2. Insérez de nouvelles piles, en respectant la polarité.
3. Fermez le couvercle du compartiment des piles.

