

REED

Modèle R5007

Multimètre industriel TRMS



Manuel d'utilisation

www.reedinstruments.com

.800.561.8187

www.itm.com

information@itm.com

Table des Matières

Sécurité	3
Caractéristiques	3
Spécifications	3-5
Description de l'instrument	6
Mode d'emploi	7-11
<i>Mesures de tension c.a./c.c.</i>	7
<i>Mesures de la résistance</i>	7
<i>Mesure en circuit ouvert/fermé</i>	8
<i>Mesures sur une diode</i>	8
<i>Mesures de capacité</i>	8
<i>Mesures du rapport de fréquence/service</i>	9
<i>Mesures de température</i>	9
<i>Mesures du courant c.a./c.c.</i>	9
<i>Mesures du courant avec la pince ampèremétrique</i>	10
<i>Détection de tension c.a. sans contact</i>	10
<i>Affichage des mesures max/min</i>	10
<i>Mesures relatives</i>	10
<i>Maintien de l'affichage</i>	11
<i>Arrêt automatique</i>	11
Remplacement des piles	11

Sécurité

- Conçu en conformité avec les normes suivantes: IEC/EN61010-1, degré de pollution 2, surtension Cat III 600 V et double isolation
- Soyez prudent lorsque vous mesurez des mesures de tension supérieures à 60 c.c. ou 30 c.a. v.e.v.

Caractéristiques

- Mesure la tension c.a./c.c., le courant c.a./c.c., la tension à fréquence variable (VFC), la résistance, la capacité, le rapport de fréquence/service, la détection de tension c.a. sans contact (NCV), les mesures du courant avec la pince ampèremétrique (avec pince en option) et la température
- Gammes de mesure automatique et manuelle
- Arrêt automatique et rétroéclairage
- Affichage des données Max/Min, du mode relatif et du maintien des données

Spécifications

Écran ACL:	6000 comptes, 58 x 36 mm
Largeur de bande:	45 à 1kHz
Cycle opératoire:	0.1 à 99.9%
Diode:	Environ 3V
Mise à l'essai des piles:	1.5V / 9V
Arrêt automatique:	Environ 15 minutes
Protection d'entrée:	600V v.e.v.
Impédance d'entrée pour tension c.c.:	1GΩ Maximum
Alimentation:	2 x piles AA 1.5V
Poids:	370g
Dimensions:	175 x 80 x 48.5 mm

Inclus: Fils d'essai et sonde de temp. de type K
 Accessoires optionnels: Support magnétique avec sangle (R5900)

Spécifications de mesure

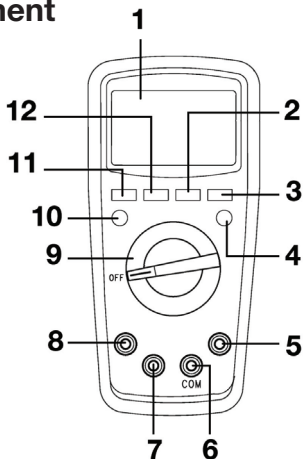
Fonction	Gamme	Résolution	Précision
Tension c.c.	60.00mV	10 μ V	$\pm(0.5\%$ lect + 2 chiff)
	600.0mV	0.1mV	
	6.000V	1mV	$\pm(0.7\%$ lect + 3 chiff)
	60.00V	10mV	
	600.0V	0.1V	
	600V	1V	
Tension c.a.	60.00mV	10 μ V	$\pm(1.0\%$ lect + 3 chiff)
	600.0mV	0.1mV	$\pm(0.8\%$ lect + 3 chiff)
	6.000V	1mV	
	60.00V	10mV	
	600.0V	0.1V	$\pm(1.0\%$ lect + 3 chiff)
	600V	1V	
Courant c.c.	600.0 μ A	0.1 μ A	$\pm(0.7\%$ lect + 2 chiff)
	6000 μ A	1 μ A	
	60.00mA	10 μ A	
	600.0mA	0.1mA	$\pm(1.0\%$ lect + 3 chiff)
	6.000A	1mA	
	10.00A	10mA	
Courant c.a.	600 μ A	0.1 μ A	$\pm(1.0$ lect + 3 chiff)
	6000 μ A	1 μ A	
	60.00mA	10 μ A	
	600.0mA	0.1mA	$\pm(1.2\%$ lect + 3 chiff)
	6.000A	1mA	
	10.00A	10mA	

Spécifications de mesure (suite)

Fonction	Gamme	Résolution	Précision
Résistance	600.0Ω	0.1Ω	±(1.0% lect + 2 chiff)
	6.000KΩ	1Ω	±(0.8% lect + 2 chiff)
	60.00KΩ	10Ω	
	600.0KΩ	100Ω	
	6.000MΩ	1kΩ	±(1.2% lect + 3 chiff)
	60.00MΩ	10kΩ	±(1.5% lect + 5 chiff)
Capacité	9.999nF	1pF	sous REL (±4%+10)
	99.99nF à 999.9μF	10pF à 0.1μF	±(4% lect + 5 chiff)
	9.999mF à 99.99mF	1μF à 10μF	±10% lect (≤2mF)
VFC	200.0V à 600V	0.1/1V	±(4.0% lect + 3 chiff)
Capacité des piles	1.500V	1mV	±5%
	9.00V	10mV	
Fréquence	9.999Hz à 9.999MHz	0.001Hz à 0.001MHz	±(0.1% lect + 4 chiff)
	1 à 99.9%	0.10%	non défini
Température	-40 à 0°C	1°C	±3
	>0 à 100°C		±(1.0% lect + 3 chiff)
	>100 à 1000°C		±(2.0% lect + 3 chiff)
	-40 à 32°F	1°F	±5
	>32 à 212°F		±(1.5% lect + 5 chiff)
	>212 à 1832°F		±(2.5% lect + 5chiff)

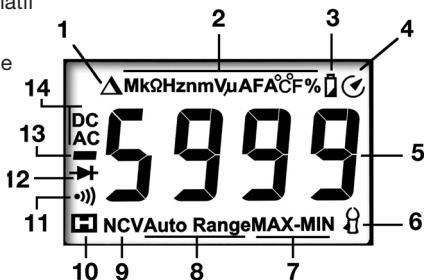
Description de l'instrument

1. Écran ACL
2. Bouton "REL"
3. Bouton "Hz/%"
4. Bouton "SELECT/VFC"
5. Entrée "VΩHz"
6. Entrée "COM"
7. Entrée "mAμA"
8. Entrée "A"
9. Commutateur de sélection des fonctions
10. Bouton "HOLD/LIGHT"
11. Bouton "RANGE"
12. Bouton "MAX/MIN"



Description de l'affichage

1. Indicateur de mode relatif
2. Unités de mesure
3. Indicateur de pile faible
4. Arrêt automatique
5. Lecture principale
6. Icône de la pince ampèremétrique
7. Indicateur en mode Max/Min
8. Indicateur de la gamme automatique
9. Indicateur de la tension sans contact
10. Indicateur de maintien des données



11. Icône de circuit ouvert/fermé
12. Indicateur de mode test diode
13. Indicateur de lecture négative
14. Indicateur c.a. / c.c.

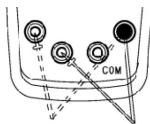
Mode d'emploi

Mesures de tension c.a./c.c.

1. Régler le commutateur de sélection des fonctions à la position V ou mV.
2. Insérer le fil d'essai noir dans la borne négative COM et le fil d'essai rouge dans la positive VΩHz%.
3. Appuyer sur le bouton RANGE pour sélectionner manuellement la gamme de mesure. Commencer par une gamme de mesure supérieure si vous êtes incertain quant à la circulation du champ électrique mis à l'essai.
4. Mettre en contact les fils d'essai sur l'alimentation mise à l'essai. Lire les résultats sur l'écran ACL.

Mesures de la résistance

1. Régler le commutateur de sélection des fonctions à la position Ω.
2. Insérer le fil d'essai noir dans la borne négative COM et le fil d'essai rouge dans la borne positive VΩHz%.
3. Appuyer sur le bouton RANGE pour sélectionner manuellement la gamme de mesure supérieure si vous êtes incertain quant à la circulation du champ électrique mis à l'essai.
4. Décharger complètement tous les condensateurs avant de prendre une mesure.
5. Mettre en contact les fils d'essai sur la charge mise à l'essai. Lire les résultats sur l'écran ACL. Les mesures $\geq 10 \mu\text{F}$ prendront quelques secondes pour se stabiliser.
Pour éviter des dommages ou des blessures, ne pas appliquer des tensions supérieures à 60 c.c. ou 30 c.a. v.e.v.
6. Pour vérifier le fusible intégré, voir l'illustration



	A		μA mA	
$\leq 0.5\Omega$		OK	1M	OK
OL			OL	

Mesure en circuit ouvert/fermé

1. Régler le commutateur de sélection des fonctions à la position Ω .
2. Insérer le fil d'essai noir dans la borne négative COM et le fil d'essai rouge dans la borne positive $V\Omega Hz\%$.
3. Couper l'alimentation électrique et décharger toutes les charges résiduelles pour garantir des mesures précises.
4. Mettre en contact les fils d'essai sur le circuit mis à l'essai. L'indication "OL" s'affichera sur l'écran ACL si la diode est dans un circuit ouvert ou si la polarité est inversée.

Mesures sur une diode

1. Régler le commutateur de sélection des fonctions à la position Ω .
2. Insérer le fil d'essai noir dans la borne négative COM et le fil d'essai rouge dans la borne positive $V\Omega Hz\%$.
3. Couper l'alimentation électrique et décharger toutes les charges résiduelles pour garantir des mesures précises.
4. Mettre en contact les fils d'essai sur le circuit mis à l'essai. L'indication "OL" s'affichera sur l'écran ACL si la diode est dans un circuit ouvert ou si la polarité est inversée.

Mesures de capacité

1. Régler le commutateur de sélection des fonctions à la position Ω .
2. Insérer le fil d'essai noir dans la borne négative COM et le fil d'essai rouge dans la borne positive $V\Omega Hz\%$. L'écran ACL affichera une mesure, laquelle est la valeur de la capacité interne fixée. Lorsque vous mesurez la capacité de l'appareillage dont la gamme est basse, cette valeur doit être soustraite de la valeur de la mesure pour garantir une mesure précise. La fonction REL peut être utilisée pour soustraire automatiquement la valeur.
3. Mettre en contact les fils d'essai sur le circuit mis à l'essai. Des mesures $\geq 10 \mu F$ prendront quelques secondes pour se stabiliser. Pour éviter des dommages ou des blessures, ne pas appliquer des tensions supérieures à 60 c.c. ou 30 c.a. v.e.v.

Mesures du rapport de fréquence/service

1. Régler le commutateur de sélection des fonctions à la position Hz. Appuyer sur le bouton Hz/% pour les mesures de fréquence.
2. Insérer le fil d'essai noir dans la borne négative COM et le fil d'essai rouge dans la borne positive $V\Omega Hz\%$.
3. Mettre en contact les fils d'essai sur la charge mise à l'essai. Lire les résultats sur l'écran ACL. Pour éviter des dommages ou des blessures, ne pas appliquer des tensions supérieures à 60 c.c. ou 30 c.a. v.e.v.

Mesures de température

1. Régler le commutateur de sélection des fonctions à la position °C.
2. Insérer le fil d'essai noir dans la borne négative COM et le fil d'essai rouge dans la borne positive $V\Omega Hz\%$.
3. Mettre la sonde en contact sur l'élément mis à l'essai. Lire les résultats sur l'écran ACL. Les mesures de température peuvent être prises uniquement par une sonde thermocouple de type K. Ne pas dépasser des températures supérieures à 230°C/446°F.

Mesures de courant c.a./c.c.

1. Régler le commutateur de sélection des fonctions à la position μA , mA, ou A.
2. Insérer le fil d'essai noir dans la borne négative COM et le fil d'essai rouge dans la borne positive mA μA . Couper le courant avant de connecter le multimètre à la boucle.
3. Appuyer sur le bouton RANGE pour sélectionner la gamme de mesure. Commencer par une gamme supérieure si vous êtes incertain quant à la circulation du courant mis à l'essai.
4. Mettre en contact les fils d'essai sur la charge mise à l'essai. Lire les résultats sur l'écran ACL. Appuyer sur le bouton Hz/% pour afficher le rapport de fréquence/service en ligne du courant alternatif.

Mesures du courant avec la pince ampèremétrique

Note: La pince ampèremétrique, qui est optionnelle, est requise pour la prise de mesures du courant avec la pince.

1. Régler le commutateur de sélection des fonctions à la position 60A.
2. Insérer le fil d'essai rouge de la pince ampèremétrique dans la borne positive V Ω Hz% et le fil d'essai noir dans la borne négative COM.
3. Appuyer sur le déclencheur de la mâchoire et placer la mâchoire autour d'un fil à être mesuré. Lire les résultats sur l'écran ACL.

Détection de tension c.a. sans contact

1. Régler le commutateur de sélection des fonctions à la position NCV.
2. Placer l'extrémité frontale du multimètre près de l'objet devant être détecté.
3. Une tension critique sera affichée comme "-". Des sonneries diverses et des marques de ligne sur l'écran ACL s'afficheront conformément au niveau de la tension détectée.

Affichage des mesures max/min

Pendant la prise de mesures, appuyer sur le bouton MAX/MIN pour afficher la mesure maximale. Appuyer encore une fois sur le bouton pour afficher la mesure minimale. Appuyer une troisième fois sur le bouton pour la reprise du mode de mesure normal.

Mesures relatives

Pendant la prise de mesures, appuyer sur le bouton REL afin d'utiliser la mesure affichée comme point de référence. La mesure affichée sera la différence entre ce qui est mesuré et le point de référence. Appuyer encore une fois sur le bouton pour la reprise du mode de mesure normal.

Maintien de l'affichage

Appuyer sur le bouton HOLD pour figer la valeur affichée sur l'écran. Appuyer encore une fois sur le bouton pour la reprise de mode de mesure normal.

Arrêt automatique

Ce multimètre se mettra hors tension automatiquement après 15 minutes d'inactivité. Une minute avant la mise hors tension, le multimètre émettra un signal sonore (bip). Ce multimètre émettra de nouveau un signal sonore (bip) lorsqu'il entrera en mode hors tension automatique. Appuyer sur un bouton quelconque pour mettre hors tension le multimètre. Appuyer et tenir enfoncé le bouton SELECT pour désactiver cette fonction. La fonction sera activée la prochaine fois que le multimètre sera mis sous tension.

Remplacement des piles

1. Régler le commutateur de sélection de fonctions à la position OFF. Retirer tous les fils d'essai et retirer le boîtier de protection du multimètre.
2. Dévisser le dos du couvercle et le retirer du multimètre. Remplacer les piles déchargées avec de nouvelles piles. Assurez-vous de réassembler complètement le multimètre avant de le mettre sous tension.

Pour service (réparations ou étalonnage) ou information sur ce produit ou tout autre produit REED, communiquez avec REED Instruments à l'adresse info@reedinstruments.com

