

R2340

# REED INSTRUMENTS

## Thermomètre à infrarouge professionnel



**Manuel  
d'utilisation**

# Table des matières

Introduction .....	4
Qualité du produit.....	4
Sécurité .....	4
Caractéristiques .....	5
Comprend .....	5
Spécifications .....	6-7
Description de l'instrument .....	8
Description de l'affichage.....	9
Distance et taille de la surface .....	10
Mode d'emploi .....	11-12
<i>Alimentation SOUS/HORS tension.....</i>	<i>11</i>
<i>Procédure de mesure de la sonde avec contact externe.....</i>	<i>11</i>
<i>Mesure de température sans contact (Infrarouge) .....</i>	<i>11</i>
<i>Mesure continue de la température (Verrou du déclencheur) .....</i>	<i>12</i>
<i>Mise SOUS/HORS tension du laser .....</i>	<i>12</i>
Modes de mesure.....	13-14
<i>Mode général .....</i>	<i>13</i>
<i>Mode de référence infrarouge.....</i>	<i>14</i>
<i>Conduction thermique.....</i>	<i>14</i>
<i>Mode point de rosée .....</i>	<i>14</i>
<i>Mode thermocouple.....</i>	<i>14</i>
Menu de configuration .....	15-24
<i>Régler l'heure et la date .....</i>	<i>15-16</i>
<i>Sélectionner l'unité de mesure de la température.....</i>	<i>16-17</i>
<i>Configurer l'alarme de température haute et basse.....</i>	<i>17</i>
<i>Régler l'émissivité.....</i>	<i>17-18</i>

suite...

<i>Interface d'enregistrement des mesures programmé par l'utilisateur (Set Rec.)</i> .....	18
<i>Afficher les enregistrements de l'intervalle (Inquiry)</i> .....	18-19
<i>Format</i> .....	19
<i>Régler les intervalles d'enregistrement</i> .....	19-21
<i>Afficher/formater les journaux enregistrés</i> .....	21
<i>Afficher les enregistrements de l'intervalle</i> .....	21-22
<i>Format</i> .....	22
<i>Paramètres du système</i> .....	22
<i>Activation/désactivation d'une alarme sonore</i> .....	23
<i>Réglage du niveau de luminosité de l'écran ACL</i> .....	23
<i>Régler le temps de verrouillage du déclencheur</i> .....	23-24
<i>Régler l'arrêt automatique</i> .....	24
<i>Réinitialisation aux valeurs d'usine</i> .....	24
<i>Renseignements sur le système</i> .....	24
Enregistrement de données.....	25
<i>Enregistrement des journaux de mesure</i> .....	25
<i>Transférer des fichiers sur un ordinateur</i> .....	25
Chargement de la pile.....	26
Applications.....	26
Accessoires.....	26
Annexe: Graphique de l'émissivité.....	27-28
Dépannage.....	29
Entretien du produit.....	30
Garantie du produit.....	30
Mise au rebut et recyclage du produit.....	30
Service après-vente.....	31

## Introduction

Merci d'avoir acheté ce Thermomètre à infrarouge professionnel REED R2340. Veuillez lire attentivement les instructions suivantes avant d'utiliser votre instrument. En suivant les étapes indiquées dans ce guide, votre appareil de mesure vous assurera des années de service fiable.

## Qualité du produit

Ce produit a été fabriqué dans une installation certifiée ISO9001 et a été calibré au cours du processus de fabrication afin de répondre aux caractéristiques de produit énoncées. Pour obtenir un certificat de calibration, veuillez communiquer avec le distributeur REED ou tout autre centre de service autorisé. Veuillez noter que des frais additionnels sont exigibles pour ce service.

## Sécurité

- Ne jamais tenter de réparer ou de modifier votre instrument. Le démontage de ce produit à des fins autres que le remplacement des piles peut entraîner des dommages qui ne seront pas couverts par la garantie du fabricant. Toute réparation doit être effectuée par un centre de service autorisé.
- Soyez extrêmement prudent lorsque le rayon laser est activé.
- Évitez tout contact du rayon laser avec vos yeux, les yeux d'autres personnes ou les yeux des animaux.
- Ne dirigez pas le faisceau vers les yeux et prenez garde à ce qu'il n'atteigne pas les yeux à partir d'une surface réfléchissante.
- N'utilisez pas le laser à proximité de gaz explosifs ou dans d'autres endroits potentiellement explosifs.



## Caractéristiques

- Thermomètre infrarouge avec entrée thermocouple intégrale de type K pour mesure avec contact
- Pointeur laser incorporé pour identifier la zone cible
- °C ou °F sélectionnable par l'utilisateur
- Rapport entre la distance et la taille de l'objet de 55:1
- Pile rechargeable Li-ion
- Écran ACL TFT couleur haute résolution
- Émissivité réglable de manière numérique
- Mesures des valeurs max., min., moyennes et différentielles
- Mesure de la température ambiante, de l'humidité, la température du point de rosée et de la température du thermomètre à réservoir mouillé
- Modes de détection par conduction thermique de surface, point de rosée et comparaison de température
- Alarme sonore réglable
- La mémoire interne enregistre jusqu'à 999 points de données
- Verrou de déclenchement pour une surveillance continue
- Indication de faiblesse de pile et arrêt automatique

## Comprend

- Thermomètre à infrarouge professionnel
- Câble USB
- Thermocouple à perle de type K
- Étui de transport rigide

# Spécifications

## Température IR

Gamme de mesure:	-50°C à 1 850°C (-58.0°F à 3 362°F)
Précision:	-50°C à 0°C (-58.0°F à 32°F): $\pm 1.0^{\circ}\text{C} + 0.1^{\circ}\text{C}/^{\circ}\text{C}$ ( $\pm 2.0^{\circ}\text{F} + 0.1^{\circ}\text{F}/^{\circ}\text{F}$ ) 0°C à 1 850°C (32°F à 3 362°F): $\pm 1.0^{\circ}\text{C}$ ou $\pm 0.01 \times t^{\circ}\text{C}$ (valeur la plus élevée) ( $\pm 2.0^{\circ}\text{F}$ ou $\pm 0.01 \times t^{\circ}\text{F}$ (valeur la plus élevée))
Résolution:	0.1°C (0.1°F)

## Température de contact (type K)

Gamme de mesure:	-50°C à 1 370°C (-58.0°F à 2 498°F)
Précision:	-50°C à 1 370°C (-58.0°F à 2 498°F): $\pm 0.005 \times t + 1.5^{\circ}\text{C}$ ( $\pm 0.005 \times t + 3.0^{\circ}\text{F}$ )

## Mesure de la température ambiante

Gamme de mesure:	-10°C à 50°C (14°F à 122°F)
Précision:	-10°C à 0°C (14°F à 32°F): $\pm 1.0^{\circ}\text{C}$ ( $\pm 2.0^{\circ}\text{F}$ ) 0°C à 40°C (32°F à 104°F): $\pm 0.5^{\circ}\text{C}$ ( $\pm 1.0^{\circ}\text{F}$ ) 40°C à 50°C (104°F à 122°F): $\pm 1.0^{\circ}\text{C}$ ( $\pm 2.0^{\circ}\text{F}$ )
Résolution:	0.1°F (0.1°C)

## Humidité relative

Gamme de mesure:	10 % RH à 90 % RH
Précision:	$\pm 5$ % RH

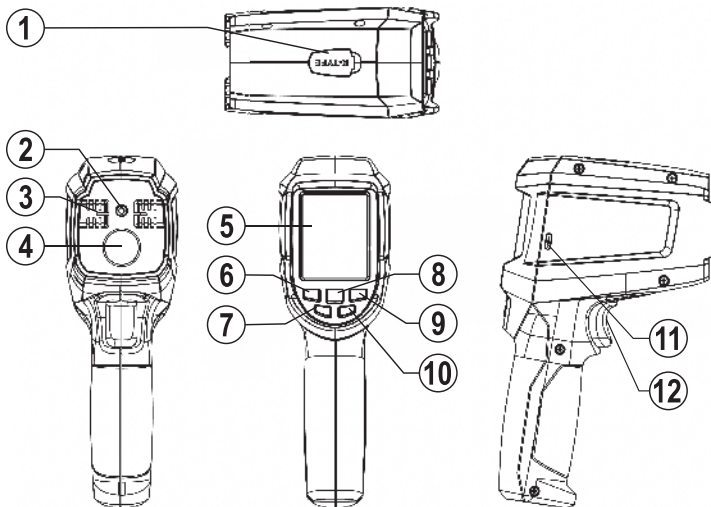
## Spécifications générales

Résolution optique (D:P):	55:1
Réponse spectrale:	8 à 14µm
Émissivité:	0.1 à 1.0 (ajustable)
Temps de réponse:	250ms

*suite...*

Type d'affichage:	ACL TFT 2.4"
Résolution de l'affichage:	320 x 240 pixels
Maintien de l'affichage:	Oui
Alarmes élevés/basses:	Oui
Max/Min:	Oui
Moyenne et différentielle:	Oui
Stockage de données:	Oui (jusqu'à 999 groupes)
Commutable °C/°F:	Oui
Verrou de déclenchement:	Oui
Arrêt automatique:	Oui (ajustable de 1 à 30 minutes)
Type de laser:	Classe II
Indicateur de faiblesse de la pile:	Oui
Connectivité PC:	Oui
Alimentation:	3.7V 2 600mAh rechargeable Pile Li-ion
Durée de vie de la pile:	Environ 20 heures (Entièrement chargée)
Système de charge:	USB-C
Temps de charge:	3 heures
Certifications du produit:	CE, RoHS, UKCA
Temp. de fonctionnement:	-10 à 50°C (14 à 122°F)
Temp. de stockage:	-20 à 60°C (-4 à 140°F)
Humidité de fonctionnement:	10 à 90 %
Altitude de fonctionnement maximale:	2 000m (6 561')
Altitude de stockage maximale:	12 000m (39 370')
Dimensions:	205 x 124 x 65mm (8.07 x 4.88 x 2.56")
Poids:	375g (0.82lbs)

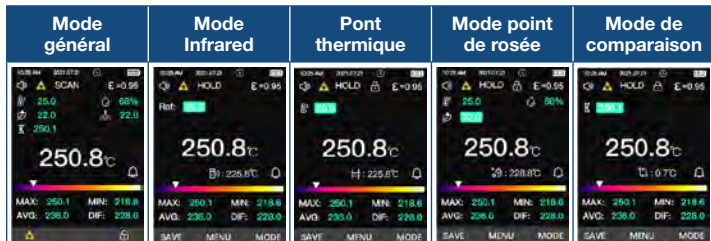
## Description de l'instrument



1. Prise d'entrée de thermocouple
2. Faisceau de pointeur laser
3. Capteur de température et d'humidité
4. Capteur IR
5. Affichage ACL
6. Bouton gauche
7. Bouton d'alimentation
8. Bouton OK
9. Bouton droit
10. Bouton de retour
11. Interface USB-C
12. Déclencheur de mesure

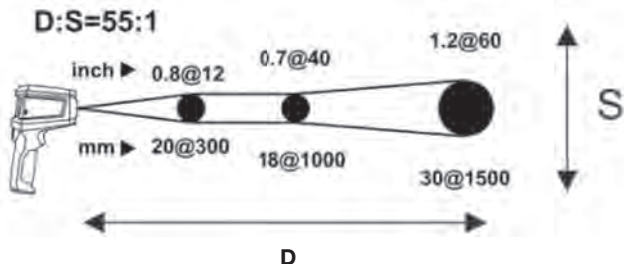


# Description de l'affichage

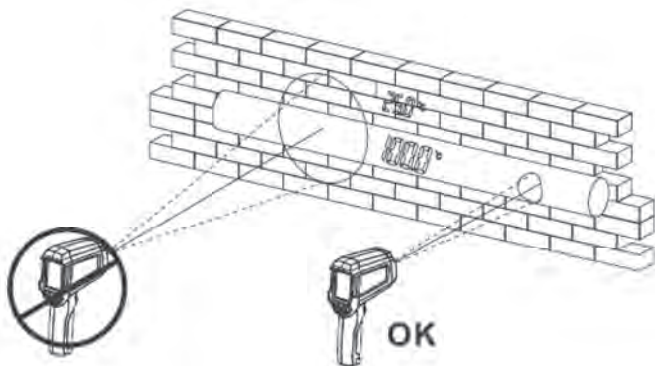


Élément	Description	Élément	Description
10:25 AM 2021.07.21	Date et heure	25.0	Température ambiante
	Alarme sonore	68%	Humidité relative
	Laser	22.0	Température du point de rosée
<b>SCAN</b>	Mesure de température	22.0	Température du thermomètre à réservoir mouillé
	Enregistrement programmé	250.1	Température du thermocouple de type K
	État de la pile	250.8°C	Température infrarouge
	Verrouiller la mesure	MAX: 250.1	Maximum
	Alarme	MIN: 218.6	Minimum
	Barre de portée	AVG: 236.0	Moyen
Ref: 25.0	Température de référence (IR-Ref)	DIF: 228.0	Différence
: 250.8°C	Différence (IR-Ref)	: 225.8°C	Différence (IR-AT)
: 228.8°C	Différence (IR-DP)	: 0.7°C	Différence(mode de comparaison)

## Distance et taille de la surface



**D**  
Le diamètre du point lumineux représente 90 %  
de l'énergie du cercle.



# Mode d'emploi

## Alimentation SOUS/HORS tension

Pour allumer ou éteindre l'appareil, appuyez sur le bouton d'alimentation et maintenez-le enfoncé pendant environ 3 secondes.

## Procédure de mesure de la sonde avec contact externe

Cet appareil de mesure accepte les thermocouples de type K avec une fiche miniature. La sonde peut être utilisée simultanément pendant que le thermomètre prend des mesures sans contact. Les lectures de la sonde sont indiquées sous les mesures sans contact.

1. Allumez le thermomètre et branchez le thermocouple fourni.
2. Appuyez sur le déclencheur pour commencer à prendre des mesures avec la sonde de contact.
3. L'écran ACL affichera la valeur de température de contact mesurée.



**Remarque:** Pour prendre une mesure, établissez un contact direct avec la surface testée. S'il n'y a pas de sonde thermocouple connectée au thermomètre, l'écran ACL affichera "---.°C ou °F".

## Mesure de température sans contact (Infrarouge)

1. Tirez sur le déclencheur et maintenez-le enclenché après avoir visé la cible. L'icône SCAN clignotera, ce qui indique que la température cible est en cours de mesure.
2. Lorsque le déclencheur est relâché, l'icône HOLD apparaît pour indiquer que la mesure s'est interrompue et que la dernière valeur mesurée demeurera affichée jusqu'à ce que la mesure suivante soit prise ou que l'instrument s'éteigne.

**Remarque:** Chaque fois que le déclencheur est actionné, une entrée est créée dans le journal interne avec les informations suivantes:

- |  |   |
|--|---|
| a) Température IR                            | d) Min/Max/Moy/Dif (si Min/Max ou Moy/Dif est activé) |
| b) Température de thermocouple (si connecté) | e) Date/heure   |
| c) Émissivité                                |   |

suite...

## Mesure continue de la température (Verrou du déclencheur)

L'instrument permet le réglage d'une mesure continue de la température pendant de 1 minute à 24 heures. Consulter *Configuration du verrou de déclenchement* pour connaître les détails.

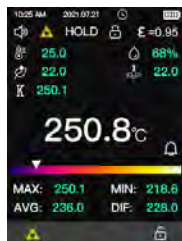
**Remarque:** Cette fonction s'applique aux processus nécessitant une surveillance régulière de la température.

1. Une fois la fonction de verrou de déclenchement activée, appuyez sur le déclencheur et maintenez-le enfoncé après avoir visé la cible. L'icône SCAN clignotera, ce qui indique que la température cible est en cours de mesure.
2. Appuyez sur le bouton ► lorsque l'icône 🔒 apparaît dans le coin inférieur droit de l'écran pour activer la fonction de mesure continue de la température.
3. Relâchez le déclencheur: l'icône 🔒 apparaîtra à l'écran et l'icône SCAN clignotera.
4. Une fois la durée de mesure continue de la température atteinte, les icônes 🔒 et SCAN disparaîtront et l'icône HOLD apparaîtra. Le thermomètre conservera maintenant la dernière valeur mesurée jusqu'à ce que la valeur de mesure suivante soit prise ou que l'instrument s'éteigne.

**Remarque:** La fonction de mesure continue de la température peut également être désactivée en appuyant de nouveau sur le déclencheur avant que le temps ne soit écoulé.

## Mise SOUS/HORS tension du laser

Lorsque le déclencheur est enfoncé, appuyez sur le bouton ◀ pour mettre sous tension et hors tension l'indicateur laser. Lorsqu'il est sous tension, l'indicateur laser s'affichera à l'écran ACL, alors que le faisceau laser rouge indiquera la position mesurée durant le test.



## Modes de mesure

1. Pendant que l'appareil de mesure est sous tension et à l'état HOLD, appuyez sur le bouton ► pour accéder à l'écran de sélection MODE de mesure.
2. Appuyez sur le bouton ◀ ou ► pour faire défiler chaque mode comme illustré à la Figure 1.
3. Une fois que le mode souhaité a été mis en surbrillance, appuyez sur le bouton **OK** pour confirmer la sélection.

**Remarque:** En tout temps, appuyez sur le bouton **BACK** ou appuyez sur le déclencheur pour quitter l'écran de sélection MODE de mesure et reprendre le fonctionnement normal.

### Mode général

Ce mode convient à la plupart des utilisateurs et peut mesurer la température ambiante, l'humidité relative, la température du point de rosée, la température du thermomètre à réservoir mouillé, la température du thermocouple de type K (contact) et la température infrarouge (sans contact). (Figure 2)



Figure 1

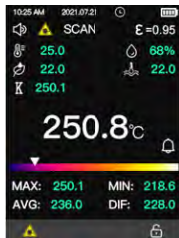


Figure 2

*suite...*

## Mode de référence infrarouge

Dans ce mode, une lecture mesurée peut être comparée à une température de référence. Si la température de référence doit être modifiée, appuyez sur le bouton **BACK** pour la supprimer et mesurez à nouveau. Lorsque vous êtes prêt, mesurez la température de l'objet détecté. Le thermomètre calcule automatiquement la différence (IR-Ref) en soustrayant la température de l'objet mesuré (IR) de la température de référence comme illustré à la Figure 3.



Figure 3

## Conduction thermique

Dans ce mode, le thermomètre calcule automatiquement la différence entre la température de l'objet mesuré et la température ambiante actuelle comme illustré à la Figure 4.

## Mode point de rosée

Dans ce mode, le thermomètre calcule automatiquement la différence soustrayant la température de l'objet mesuré de la température du point de rosée actuelle comme illustré à la Figure 5.

## Mode thermocouple

Dans ce mode, le thermomètre calcule automatiquement la différence soustrayant la température de l'objet mesuré de la température du thermocouple de type K comme illustré à la Figure 6.



Figure 4



Figure 5



Figure 6

## Menu de configuration

1. Lorsque l'instrument est sous tension, appuyez sur le bouton **OK** pour accéder à l'écran Menu.
2. Appuyez sur les boutons ◀ ou ▶ pour faire défiler les paramètres suivants.

Paramètre	Description
Heure et date (Time and Date)	Régler l'heure et la date
Unité de température (Temperature Unit)	Sélectionner l'unité de mesure de la température
Alarme Haute et Basse (HI/LO Alarms)	Configurer les alarmes de température haute et basse
Émissivité (Emissivity)	Régler l'émissivité
Définir l'enregistrement (Set Rec.)	Interface d'enregistrement des mesures programmé par l'utilisateur
Stockage (Storage)	Afficher/formater les journaux enregistrés
Paramètres du système (System Settings)	Interface des paramètres du système

3. Une fois le paramètre approprié sélectionné, suivez les instructions ci-dessous.

**Remarque:** À tout moment, appuyez sur le bouton **BACK** ou appuyez sur le déclencheur pour quitter l'écran du menu de configuration et reprendre le fonctionnement normal.

### Régler l'heure et la date

1. Appuyez sur le bouton **OK** lorsque "Time and Date" est en surbrillance pour accéder à la fonction appropriée.
2. Appuyez sur le bouton **OK** pour activer la sélection du format d'heure (le cas échéant).
3. Appuyez sur les boutons ◀ et ▶ pour choisir entre 12H et 24H.
4. Appuyez sur le bouton **OK** pour confirmer la sélection.

*suite...*

5. Appuyez sur les boutons ◀ et ▶ pour mettre en surbrillance le paramètre suivant.
6. Appuyez sur le bouton **OK** pour activer les chiffres de l'heure.
7. Appuyez sur les boutons ◀ et ▶ pour ajuster l'heure comme indiqué par "00:".
8. Appuyez sur le bouton **OK** pour confirmer la sélection.
9. Répétez les étapes 6, 7 et 8 pour ajuster l'horodatage des minutes comme indiqué par "00:".
10. Appuyez sur les boutons ◀ et ▶ pour mettre en surbrillance le paramètre suivant.
11. Appuyez sur le bouton **OK** pour activer les chiffres de l'année comme indiqué par "YYYY".
12. Appuyez sur les boutons ◀ et ▶ pour ajuster l'année.
13. Appuyez sur le bouton **OK** pour confirmer la sélection et activer les chiffres du mois comme indiqué par "MM".
14. Appuyez sur les boutons ◀ et ▶ pour ajuster le mois.
15. Appuyez sur le bouton **OK** pour confirmer la sélection et activer les chiffres du jour comme indiqué par "DD".
16. Appuyez sur les boutons ◀ et ▶ pour ajuster le jour.
17. Appuyez sur le bouton **OK** pour confirmer la sélection.
18. Appuyez sur le bouton **BACK** Pour revenir à l'écran du menu de configuration.

**Remarque:** À tout moment, appuyez sur le bouton **BACK** ou appuyez sur le déclencheur pour quitter l'écran du menu de configuration et reprendre le fonctionnement normal.

### *Sélectionner l'unité de mesure de la température*

1. Appuyez sur le bouton **OK** lorsque "Temperature unit" est en surbrillance pour accéder à la fonction appropriée.
2. Appuyez sur les boutons ◀ et ▶ pour choisir entre °C et °F.
3. Appuyez sur le bouton **OK** pour confirmer la sélection.

*suite...*



4. Appuyez sur le bouton **BACK** pour revenir à l'écran du menu de configuration.

**Remarque:** À tout moment, appuyez sur le bouton **BACK** ou appuyez sur le déclencheur pour quitter l'écran du menu de configuration et reprendre le fonctionnement normal.

### *Configurer l'alarme de température haute et basse*

1. Appuyez sur le bouton **OK** lorsque "HI/LO Alarms" est en surbrillance pour accéder à la fonction appropriée.
2. Appuyez sur les boutons ◀ et ▶ pour sélectionner l'alarme de température souhaitée.
3. Appuyez sur le bouton **OK** pour activer l'alarme de température applicable.
4. Appuyez sur le bouton ◀ pour sélectionner "-" ou "+".
5. Appuyez sur le bouton ▶ pour confirmer la sélection et passer au premier chiffre.
6. Appuyez sur le bouton ◀ pour régler la valeur de température.
7. Appuyez sur le bouton ▶ pour confirmer la sélection et passer au chiffre suivant.
8. Répétez les étapes 6 et 7 pour régler autres valeurs de température (le cas échéant).
9. Lorsque vous avez terminé, appuyez sur le bouton **OK** pour confirmer la sélection.
10. Appuyez sur le bouton **BACK** pour revenir à l'écran du menu de configuration.

**Remarque:** À tout moment, appuyez sur le bouton **BACK** ou appuyez sur le déclencheur pour quitter l'écran du menu de configuration et reprendre le fonctionnement normal.

### *Régler l'émissivité*

1. Appuyez sur le bouton **OK** lorsque "Emissivity" est en surbrillance pour accéder à la fonction appropriée.
2. Appuyez sur les boutons ◀ ou ▶ pour choisir entre le réglage manuel de l'émissivité et la sélection à partir de la table d'émissivité prédéfinie.

*suite...*

3. Appuyez sur le bouton **OK** pour activer la sélection applicable.
4. Si le réglage manuel de l'émissivité est sélectionné, appuyez sur les boutons ◀ ou ▶ pour ajuster la valeur d'émissivité.
5. Appuyez sur le bouton **OK** pour confirmer la sélection.
6. Si la table d'émissivité prédéfinie est sélectionnée, appuyez sur les boutons ◀ ou ▶ pour sélectionner la valeur d'émissivité souhaitée.
7. Lorsque vous avez terminé, appuyez sur le bouton **OK** pour confirmer la sélection.
8. Appuyez sur le bouton **BACK** pour revenir à l'écran du menu de configuration.

**Remarque:** À tout moment, appuyez sur le bouton **BACK** ou appuyez sur le déclencheur pour quitter l'écran du menu de configuration et reprendre le fonctionnement normal.

### *Interface d'enregistrement des mesures programmé par l'utilisateur (Set Rec.)*

1. Appuyez sur le bouton **OK** lorsque "Set Rec." est en surbrillance pour accéder à la fonction appropriée.
2. Appuyez sur les boutons ◀ et ▶ pour faire défiler les paramètres suivants dans l'interface d'enregistrement des mesures programmé par l'utilisateur.
  - a) Afficher les enregistrements de l'intervalle
  - b) Format
  - c) Régler l'intervalle d'enregistrement

Suivez les instructions ci-dessous pour ajuster chaque réglage.

### *Afficher les enregistrements de l'intervalle (Inquiry)*

1. Appuyez sur le bouton **OK** lorsque "Inquiry" apparaît sur l'écran ACL.
2. Appuyez sur les boutons ◀ et ▶ pour faire défiler la liste des fichiers journaux enregistrés (le cas échéant).
3. Dans un fichier journal enregistré, appuyez sur le bouton **OK** pour supprimer le fichier souhaité.
4. Appuyez sur le bouton **BACK** pour revenir à l'écran "Interface d'enregistrement des mesures programmé par l'utilisateur".

*suite...*

**Remarque:** À tout moment, appuyez sur le bouton **BACK** deux fois ou appuyez sur le déclencheur pour quitter l'écran du menu de configuration et reprendre le fonctionnement normal.

## **Format**

1. Appuyez sur le bouton **OK** lorsque "Format" est mis en surbrillance pour accéder à la fonction appropriée.
2. Appuyez sur les boutons ◀ ou ▶ pour choisir entre "Yes" et "No".
3. Si "Yes" est sélectionné, le lecteur formatera/effacera tous les fichiers enregistrés.
4. Une fois terminé, l'appareil de mesure retournera automatiquement à l'écran "Interface d'enregistrement des mesures programmé par l'utilisateur".

**Remarque:** À tout moment, appuyez sur le bouton **BACK** deux fois ou appuyez sur le déclencheur pour quitter l'écran du menu de configuration et reprendre le fonctionnement normal.

## **Régler les intervalles d'enregistrement**

1. Appuyez sur le bouton **OK** lorsque "Set Recording Intervals" est mis en surbrillance pour accéder à la fonction appropriée.
2. Appuyez sur le bouton **OK** pour "OUVRIR"/Activer l'écran du menu "Réglage des intervalles d'enregistrement".
3. Appuyez sur le bouton **OK** une troisième fois pour activer la sélection "Start Date".
4. Appuyez sur les boutons ◀ et ▶ pour définir l'année (YYYY).
5. Appuyez sur le bouton **OK** pour confirmer la sélection et activer les chiffres des mois comme indiqué par "MM".
6. Appuyez sur les boutons ◀ et ▶ pour ajuster le mois.
7. Appuyez sur le bouton **OK** pour confirmer la sélection et activer les chiffres des jours comme indiqué par "DD".
8. Appuyez sur les boutons ◀ et ▶ pour ajuster le jour.
9. Appuyez sur le bouton **OK** pour confirmer la sélection.
10. Appuyez sur les boutons ◀ et ▶ pour mettre en surbrillance le paramètre suivant.

*suite...*

11. Appuyez sur le bouton **OK** pour activer les chiffres des heures de "Start Time".
12. Appuyez sur les boutons ◀ et ▶ pour ajuster l'heure comme indiqué par "00:".
13. Appuyez sur le bouton **OK** pour activer les chiffres des minutes de "Start Time".
14. Appuyez sur les boutons ◀ et ▶ pour ajuster les minutes comme indiqué par "00:".
15. Appuyez sur le bouton **OK** pour confirmer la sélection.
16. Appuyez sur les boutons ◀ et ▶ pour mettre en surbrillance le paramètre suivant.
17. Appuyez sur le bouton **OK** pour activer les chiffres des heures des intervalles d'enregistrement.

**Remarque:** Les intervalles d'enregistrement peuvent être réglés entre 1 minute et 24 heures.

18. Appuyez sur les boutons ◀ et ▶ pour ajuster l'heure comme indiqué par "00:".
19. Appuyez sur le bouton **OK** pour confirmer la sélection et activer les chiffres des minutes comme indiqué par "mm".
20. Appuyez sur les boutons ◀ et ▶ pour ajuster les minutes comme indiqué par ":00".
21. Appuyez sur le bouton **OK** pour confirmer la sélection.
22. Appuyez sur les boutons ◀ et ▶ pour mettre en surbrillance le paramètre suivant.
23. Appuyez sur le bouton **OK** pour activer le premier chiffre de la sélection "Frequency".

**Remarque:** Jusqu'à 999 enregistrements/journaux peuvent être réglés en même temps.

24. Appuyez sur les boutons ◀ et ▶ pour ajuster le premier chiffre, le cas échéant.
25. Appuyez sur le bouton **OK** pour confirmer la sélection et passer au chiffre suivant.

*suite...*

26. Appuyez sur les boutons ◀ et ▶ pour ajuster le deuxième chiffre, le cas échéant.
27. Appuyez sur le bouton **OK** pour confirmer la sélection et passer au chiffre suivant.
28. Appuyez sur les boutons ◀ et ▶ pour ajuster le troisième chiffre, le cas échéant.
29. Appuyez sur le bouton **OK** pour confirmer la sélection.
30. Pour désactiver cette fonction, vous devez sélectionner la case de sélection "Close" en appuyant sur le bouton **OK** lorsqu'elle est en surbrillance.
31. Appuyez sur le bouton **BACK** pour revenir à l'écran du menu de configuration.

**Remarque:** À tout moment, appuyez sur le bouton **BACK** deux fois ou appuyez sur le déclencheur pour quitter l'écran du menu de configuration et reprendre le fonctionnement normal.

### *Afficher/formater les journaux enregistrés*

1. Appuyez sur le bouton **OK** lorsque "Storage" est mis en surbrillance pour accéder à la fonction appropriée.
2. Appuyez sur les boutons ◀ et ▶ pour faire défiler les paramètres suivants dans l'interface de stockage.
  - a) Afficher les enregistrements de l'intervalle
  - b) Format

Suivez les instructions ci-dessous pour ajuster chaque réglage.

### *Afficher les enregistrements de l'intervalle*

1. Appuyez sur le bouton **OK** lorsque "Inquiry" apparaît sur l'écran ACL.
2. Appuyez sur les boutons ◀ et ▶ pour faire défiler la liste des fichiers journaux de l'intervalle enregistrés (le cas échéant).
3. Dans un fichier journal enregistré, appuyez sur le bouton **OK** pour supprimer le fichier souhaité.
4. Appuyez sur le bouton **BACK** pour revenir à l'écran "Interface de stockage de la mémoire".

*suite...*

**Remarque:** À tout moment, appuyez sur le bouton **BACK** deux fois ou appuyez sur le déclencheur pour quitter l'écran du menu de configuration et reprendre le fonctionnement normal.

### **Format**

1. Appuyez sur le bouton **OK** lorsque "Format" est mis en surbrillance pour accéder à la fonction appropriée.
2. Appuyez sur les boutons ◀ ou ▶ pour choisir entre "Yes" et "No".
3. Si "Yes" est sélectionné, l'appareil de mesure formatera/effacera tous les fichiers journaux enregistrés de l'intervalle.
4. Une fois terminé, l'appareil de mesure retournera automatiquement à l'écran "Interface de stockage de la mémoire".

**Remarque:** À tout moment, appuyez sur le bouton **BACK** deux fois ou appuyez sur le déclencheur pour quitter l'écran du menu de configuration et reprendre le fonctionnement normal.

### **Paramètres du système**

1. Appuyez sur le bouton **OK** lorsque "System Settings" est mis en surbrillance pour accéder à la fonction appropriée.
2. Appuyez sur les boutons ◀ et ▶ pour faire défiler les paramètres suivants dans l'interface Paramètres du système (System Settings).
  - a) Alarme sonore (Audible Alarm)
  - b) Luminosité (Brightness)
  - c) Temps de verrouillage (Lock time)
  - d) Arrêt automatique (Auto Power Off)
  - e) Réinitialisation aux valeurs d'usine (Factory Reset)
  - f) Renseignements sur le système (System Info)

*suite...*

## Activation/désactivation d'une alarme sonore

1. Appuyez sur le bouton **OK** lorsque "Audible Alarm" est mis en surbrillance pour accéder à la fonction appropriée.
2. Appuyez sur les boutons ◀ ou ▶ pour choisir entre "ON" et "OFF".
3. Appuyez sur le bouton **BACK** pour revenir à l'écran "Paramètres du système".

**Remarque:** À tout moment, appuyez sur le bouton **BACK** deux fois ou appuyez sur le déclencheur pour quitter l'écran du menu de configuration et reprendre le fonctionnement normal.



## Réglage du niveau de luminosité de l'écran ACL

1. Appuyez sur le bouton **OK** lorsque "Brightness" est mis en surbrillance pour accéder à la fonction appropriée.
2. Appuyez sur les boutons ◀ ou ▶ pour choisir entre les niveaux de luminosité "High", "Medium" et "Low".
3. Appuyez sur le bouton **OK** pour confirmer la sélection.
4. Appuyez sur le bouton **BACK** pour revenir à l'écran "Paramètres du système".

**Remarque:** À tout moment, appuyez sur le bouton **BACK** deux fois ou appuyez sur le déclencheur pour quitter l'écran du menu de configuration et reprendre le fonctionnement normal.

## Régler le temps de verrouillage du déclencheur

1. Appuyez sur le bouton **OK** pour activer les chiffres des heures du "Lock time".
2. Appuyez sur les boutons ◀ et ▶ pour ajuster l'heure comme indiqué par "00:", le cas échéant.
3. Appuyez sur le bouton **OK** pour confirmer la sélection et activer les chiffres des minutes de "Lock time".
4. Appuyez sur les boutons ◀ et ▶ pour ajuster les minutes comme indiqué par "00:".
5. Appuyez sur le bouton **OK** pour confirmer la sélection.

*suite...*

**Remarque:** À tout moment, appuyez sur le bouton **BACK** deux fois ou appuyez sur le déclencheur pour quitter l'écran du menu de configuration et reprendre le fonctionnement normal.

### *Régler l'arrêt automatique*

1. Appuyez sur le bouton **OK** pour activer les chiffres des minutes de "Auto Power off".
2. Appuyez sur les boutons ◀ et ▶ pour ajuster les minutes comme indiqué par "00:".
3. Appuyez sur le bouton **OK** pour confirmer la sélection.

**Remarque:** À tout moment, appuyez sur le bouton **BACK** deux fois ou appuyez sur le déclencheur pour quitter l'écran du menu de configuration et reprendre le fonctionnement normal.

### *Réinitialisation aux valeurs d'usine*

1. Appuyez sur le bouton **OK** lorsque "Factory Reset" (réinitialisation aux valeurs d'usine) est mis en surbrillance pour accéder à la fonction appropriée.
2. Appuyez sur les boutons ◀ ou ▶ pour choisir entre "Yes" et "No".
3. Une fois terminé, l'appareil de mesure retournera automatiquement à l'écran "Paramètres du système".

**Remarque:** À tout moment, appuyez sur le bouton **BACK** deux fois ou appuyez sur le déclencheur pour quitter l'écran du menu de configuration et reprendre le fonctionnement normal.

### *Renseignements sur le système*

1. Appuyez sur le bouton **OK** lorsque "System Info" est mis en surbrillance pour voir les renseignements sur l'appareil.
2. Appuyez sur le bouton **BACK** pour revenir à l'écran "Paramètres du système".

**Remarque:** À tout moment, appuyez sur le bouton **BACK** deux fois ou appuyez sur le déclencheur pour quitter l'écran du menu de configuration et reprendre le fonctionnement normal.



# Enregistrement de données

## *Enregistrement des journaux de mesure*

1. Appuyez sur le déclencheur pour prendre une mesure.
2. Relâchez le déclencheur pour arrêter la mesure et revenir à l'état de mesure HOLD.
3. Appuyez sur le bouton ◀ pour enregistrer l'entrée de journal de la mesure actuelle.
4. Appuyez sur le bouton ◀ ou ▶ pour sélectionner le numéro de séquence à enregistrer.
5. Appuyez sur le bouton **OK** pour confirmer la sélection.

## *Transférer des fichiers sur un ordinateur*

Pour transférer des informations enregistrées sur un PC, connectez le câble USB inclus à l'instrument et à un ordinateur.

1. Branchez le câble USB dans l'interface USB-C et mettez l'instrument sous tension.
2. Appuyez sur le bouton **OK** pour accéder à l'écran MENU.
3. Appuyez sur les boutons ◀ ou ▶ pour sélectionner "Générer un tableau".
4. Appuyez sur le bouton **OK** pour confirmer la sélection.
5. Une fois le tableau généré, l'ordinateur reconnaîtra automatiquement l'appareil de mesure comme un dispositif amovible et ouvrira le lecteur pour afficher les journaux générés en formats PDF/CSV.

**Remarque:** Aucun logiciel n'est nécessaire pour afficher les données enregistrées. Il suffit de cliquer et de faire glisser les données de l'appareil sur le bureau d'un ordinateur ou de les ouvrir directement à partir de n'importe lequel des dossiers.

*suite...*

## Chargement de la pile

1. Branchez le R2340 au moyen du câble inclus à un port USB d'un PC ou dans une prise murale à l'aide d'un adaptateur d'alimentation USB (non inclus).
2. Chargez l'appareil de mesure jusqu'à ce que l'indicateur de pile indique une charge complète et retirez le câble de charge lorsque terminé.

## Applications

- Vérifier l'équipement mécanique (roulements, moteurs) ou électrique (boîtier de disjoncteurs)
- Étalonnage et contrôle du chauffage et des températures du four
- Surveillance des matériaux dans les procédés impliquant le chauffage ou le refroidissement
- Surveillance du contrôle de la qualité
- Applications de recherche et de développement
- Diagnostic automobile
- Vérifications de l'énergie pour les systèmes CVCA/R

## Accessoires

### **R8888** Étui rigide moyen format

Vous ne trouvez pas votre pièce dans la liste ci-jointe? Pour obtenir une liste complète des accessoires et des pièces de rechange, veuillez visiter la page de votre produit à l'adresse [www.reedinstruments.com](http://www.reedinstruments.com).

## Annexe: Graphique de l'émissivité

L'émissivité est un terme utilisé pour décrire les caractéristiques d'émission d'énergie des matériaux. La plupart (90 % des applications courantes) des matières organiques et des surfaces peintes ou oxydées ont une émissivité de 0.95. Des lectures inexactes seront obtenues lors de la mesure de surfaces métalliques lustrées ou polies. Pour compenser, couvrez la surface à mesurer avec du ruban de masquage ou de la peinture noire mate. Laissez le temps au ruban d'atteindre la même température que le matériau en dessous. Mesurez la température du ruban ou de la surface peinte.

Surfaces mesurées	Émissivité
<b>Métal</b>	
Aluminium: Oxydation	0.2-0.4
Alliage A3003: Oxydation, rugueux	0.3, 0.1-0.3
Laiton: Polissage, oxydation	0.3, 0.5
Cuivre: Oxydation, tableau de bornes électriques	0.4-0.8, 0.6
Hastelloy: Alliage	0.3-0.8
Inconel: Oxydation, sablage au jet de sable, électropolissage	0.7-0.95, 0.3-0.6, 0.15
Fer: Oxydation, formation de rouille	0.5-0.9, 0.5-0.7
Fer (moulage): Oxydation, non-oxydation, moulage	0.6-0.95, 0.2, 0.2-0.3
Fer (forgeage): Passivation	0.9
Plomb: Rugueux, oxydation	0.4, 0.2-0.6
Molybdène: Oxydation	0.2-0.6
Nickel: Oxydation	0.2-0.5
Platine: Noir	0.9

*suite...*

Surfaces mesurées	Émissivité
Acier: Laminage à froid, polissage de plaque d'acier, frottement de plaque d'acier	0.7-0.9, 0.4-0.6, 0.1
Zinc: Oxydation	0.1
<b>Non métallique</b>	
Amiante	0.95
Asphalte	0.95
Basalte	0.7
Carbone : Non-Oxydation, graphite, carbure de silicone	0.8-0.9, 0.7-0.8, 0.9
Céramique	0.95
Argile	0.95
Béton	0.95
Tissu	0.9
Verre: Convexe, lisse, plomb-bore	0.76-0.8, 0.92-0.94, 0.78-0.82
Plaques	0.96
Produits en pierre	0.93
Plâtre	0.8-0.95
Glace	0.98
Calcaire	0.98
Papier	0.95
Plastiques	0.95
Eau	0.93
Terre	0.9-0.98
Bois	0.9-0.95

## Dépannage

Symptôme	Problème	Action
"OL" s'affiche à l'écran lors de la mesure	La valeur mesurée est supérieure à la gamme maximale	Arrêter la mesure
"-OL" s'affiche à l'écran lors de la mesure	La valeur mesurée est inférieure à la gamme maximale	Arrêter la mesure
"Err" s'affiche au démarrage	Dépassement de la température ambiante de fonctionnement minimum ou maximum	Mettre le thermomètre dans un environnement entre 0 et 50°C (32 et 122°F), puis reprendre l'opération après 30 minutes
L'indicateur pile faible clignote	Pile faible	Chargez l'appareil de mesure
Affichage "Er0" (démarrage)	Dommages internes au produit	Redémarrez le produit ou chargez-le, puis mettez-le sous tension. S'il ne fonctionne toujours pas correctement, il doit être retourné pour réparation
Mesure inexacte	Paramètre d'émissivité incorrect, la distance de mesure est trop grande, le diamètre de la cible mesurée est inférieur à 20mm, etc.	Reportez-vous à Champ de vision, D:S et aux autres instructions dans ce manuel

## Entretien du produit

Pour conserver votre instrument en bon état de marche, veuillez suivre les directives suivantes:

- Remiser le produit dans un endroit propre et sec.
- Remplacer les piles au besoin.
- Si vous ne devez pas utiliser votre instrument pour une période de plus d'un mois, veuillez retirer la pile.
- Nettoyer votre produit et les accessoires avec un nettoyant biodégradable. Ne pas vaporiser le nettoyant directement sur l'instrument. Utiliser uniquement sur les pièces externes.

## Garantie du produit

REED Instruments garantit cet instrument contre tout défaut de matériau ou de main d'œuvre pour un (1) an à partir de la date d'expédition. Au cours de la période de garantie, REED Instruments réparera ou remplacera sans frais les instruments ou pièces défectueuses en raison d'un matériau non conforme ou d'une erreur de fabrication, dans la mesure où l'instrument a été utilisé dans des conditions normales et entretenu adéquatement. L'entière responsabilité de REED Instruments se limite à réparer ou à remplacer le produit. REED Instruments ne sera pas tenu responsable des dommages causés à des biens ou personnes, s'ils sont causés par une utilisation non conforme de l'instrument ou si ce dernier est utilisé dans des conditions qui dépassent ses capacités prévues. Pour obtenir le service de garantie, veuillez communiquer avec nous par téléphone au 1-877-849-2127 ou par courriel à [info@reedinstruments.com](mailto:info@reedinstruments.com) et nous communiquer votre réclamation afin de déterminer les étapes nécessaires pour honorer la garantie.

## Mise au rebut et recyclage du produit



Veuillez vous conformer aux lois et réglementations de votre région lorsque vous mettez ce produit au rebut ou le recyclez. Ce produit contient des composants électroniques et doit être éliminé séparément des déchets ordinaires.

## Service après-vente

Pour toute question au sujet de ce produit, veuillez communiquer avec votre distributeur REED autorisé ou le service à la clientèle REED Instruments par téléphone au 1-877-849-2127 ou par courriel à [info@reedinstruments.com](mailto:info@reedinstruments.com).

Pour obtenir la dernière version de la plupart des guides d'utilisation, fiches techniques ou guides de produits, veuillez visiter [www.REEDInstruments.com](http://www.REEDInstruments.com)

*Les caractéristiques de produit peuvent être modifiées sans préavis. Tous droits réservés. Toute reproduction de ce guide d'utilisation est strictement défendue sans l'obtention préalable du consentement écrit de REED Instruments.*

# REED INSTRUMENTS

TESTEZ ET MESUREZ  
EN TOUTE CONFIANCE



Plus de 200 instruments de  
test et de mesure portables

Accédez à notre  
guide de produits

