

R2300

REED
INSTRUMENTS

Thermomètre à infrarouge



**Manuel
d'utilisation**

www.REEDINSTRUMENTS.com

.800.561.8187

www.itm.com

information@itm.com

Table des matières

Introduction	3
Qualité du produit.....	3
Sécurité	3
Caractéristiques	4
Spécifications.....	4-5
Description de l'instrument	5
Description de l'affichage.....	6
Distance et taille de la surface	7
Mode d'emploi	8-10
<i>Alimentation SOUS/HORS tension</i>	8
<i>Allumer et éteindre l'indicateur laser.....</i>	8
<i>Allumer et éteindre le rétroéclairage de l'écran</i>	8
<i>Afficher les températures maximums et minimums durant la mesure ...</i>	8
<i>Mémorisation des données de mesure.....</i>	8-9
<i>Entrer en mode réglage</i>	9
<i>Réglage de l'émissivité</i>	9
<i>Commutation de l'unité de mesure (°F/°C).....</i>	9
<i>Activer ou désactiver la sonnerie d'alarme</i>	9-10
<i>Configuration de l'alarme haute température</i>	10
<i>Configuration de l'alarme basse température.....</i>	10
Annexe: Graphique de l'émissivité.....	11-12
Diagnostic des anomalies	13
Remplacement de la pile.....	13
Applications.....	14
Entretien du produit.....	14
Garantie du produit	14-15
Mise au rebut et recyclage du produit.....	15
Service après-vente.....	15

Introduction

Merci d'avoir acheté ce Thermomètre à infrarouge (REED R2300). Veuillez lire attentivement les instructions suivantes avant d'utiliser votre instrument. En suivant les étapes indiquées dans ce guide, votre appareil de mesure vous assurera des années de service fiable.

Qualité du produit

Ce produit a été fabriqué dans une installation certifiée ISO9001 et a été calibré au cours du processus de fabrication afin de répondre aux caractéristiques de produit énoncées.

Sécurité

- Ne jamais tenter de réparer ou de modifier votre instrument. Le démontage de ce produit à des fins autres que le remplacement des piles peut entraîner des dommages qui ne seront pas couverts par la garantie du fabricant. Toute réparation doit être effectuée par un centre de service autorisé.
- Soyez extrêmement prudent lorsque le rayon laser est activé.
- Évitez tout contact du rayon laser avec vos yeux, les yeux d'autres personnes ou les yeux des animaux.
- Évitez que la réflexion du rayon laser sur une surface frappe vos yeux.
- Évitez que le rayon laser frappe des gaz pouvant exploser.



Caractéristiques

- Pointeur laser incorporé pour identifier la zone cible
- °F ou °C au choix de l'utilisateur
- Rapport entre la distance et la taille de l'objet de 12:1
- Émissivité réglable de manière numérique
- Mesures des valeurs max et min
- Affichage avec rétroéclairage
- Alarmes élevé et basse
- Indication de faiblesse de pile et arrêt automatique

Spécifications

Gamme de température:	-25.6 à 752°F (-32 à 400°C)
Précision:	±4°F (2°C) ou ±2% de la lecture
Résolution:	0.1°F (0.1°C)
Résolution optique (D:P):	12:1
Réponse spectrale:	8 à 14µm
Émissivité:	0.1 à 1.0 (Ajustable)
Temps de réponse:	500ms
Affichage rétroéclairé:	Oui
Maintien de l'affichage:	Oui
Alarmes élevés/basses:	Oui
Signaux d'alarmes:	Oui (Bip sonore)
Max/Min:	Oui
Commutable °F/°C:	Oui
Type de laser:	Classe II
Indicateur de faiblesse de la pile:	Oui
Alimentation:	Pile 9V
Certifications du produit:	CE, ETL, RoHS
Durée de vie de la pile:	Environ 10 heures (avec utilisation continue, rétroéclairage activé)

suite...

REED

www.REEDINSTRUMENTS.com

4

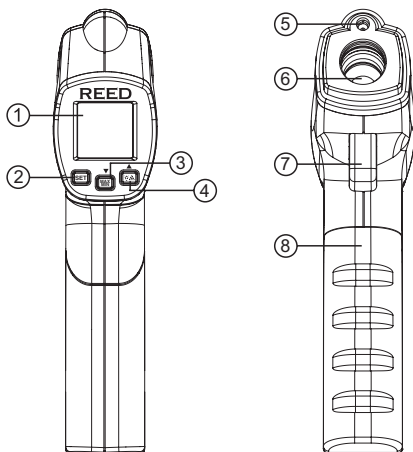
.800.561.8187

www.itm.com

information@itm.com

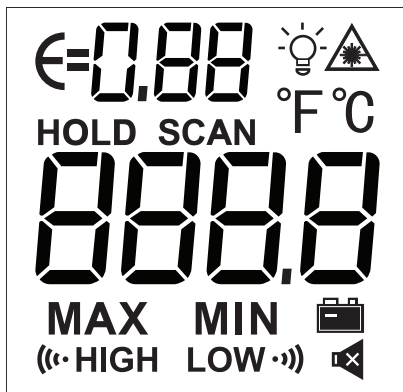
Temp. de fonctionnement:	32 à 104°F (0 à 40°C)
Temp. de stockage:	-4 à 140°F (-20 à 60°C)
Humidité de fonctionnement:	<90%
Altitude d'utilisation maximale:	6561' (2000m)
Altitude de stockage maximale:	39370' (12000m)
Dimensions:	6.0 x 4.3 x 1.6" (153 x 108 x 40mm)
Poids:	6.5oz (185g)

Description de l'instrument



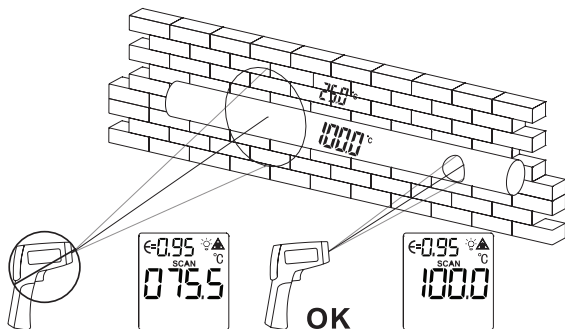
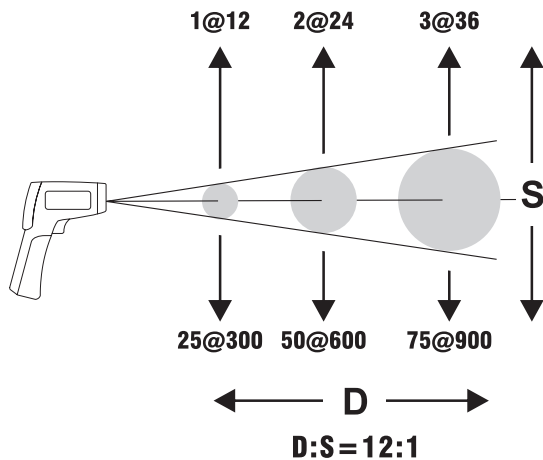
- | | |
|---|-------------------------------|
| 1. Affichage ACL | 5. Faisceau de pointeur laser |
| 2. Bouton de réglage | 6. Capteur IR |
| 3. Bouton MAX/MIN/Bas | 7. Déclencheur |
| 4. Bouton Laser/
Rétroéclairage/Haut | 8. Couvercle à pile |

Description de l'affichage



	Émissivité
	Laser sous tension
SCAN	Mesure de température active
HOLD	Mémorisation des données de mesure
MAX MIN	Valeur maximum ou minimum
	Pile faible
	Indicateur de rétroéclairage
°F °C	Unité de mesure
HIGH LOW 	Seuils d'alarme haut et bas
((· ·))	Alarme allumée/éteinte

Distance et taille de la surface







Mode d'emploi





Alimentation SOUS/HORS tension

1. Tirer doucement sur le déclencheur pour activer le thermomètre. L'écran ACL et le rétroéclairage blanc s'allumeront.
2. Le thermomètre s'éteindra automatiquement après 8 secondes d'inactivité.

Allumer et éteindre l'indicateur laser

Pour allumer ou éteindre l'indicateur laser, gardez enfoncée le bouton  pendant 3 secondes. L'icône  apparaîtra sur l'écran pour indiquer que le laser est allumé. Appuyez à nouveau sur le bouton  pendant 3 secondes, et l'icône  disparaîtra de l'écran, indiquant que le laser est maintenant éteint.

Allumer et éteindre le rétroéclairage de l'écran

Pour allumer ou éteindre le rétroéclairage, appuyez sur le bouton . L'icône  disparaîtra de l'écran pour indiquer que le rétroéclairage est maintenant éteint. Appuyez à nouveau sur le bouton  et l'icône  réapparaîtra sur l'écran et le rétroéclairage s'allumera.

Afficher les températures maximums et minimums durant la mesure

Appuyez sur le bouton **MAX MIN** pour basculer entre les modes de mesure des températures maximums et minimums. Lorsque vous appuyez sur le déclencheur en mode MAX, la mesure de la température maximum s'affiche. Lorsque vous appuyez sur le déclencheur en mode MIN, la mesure de la température minimum s'affiche. Pour reprendre le fonctionnement normal, appuyez sur le bouton **MAX MIN** pendant 3 secondes.

Mémorisation des données de mesure

Tirez sur le déclencheur et maintenez-le enclenché après avoir visé la cible. L'icône **SCAN** clignotera, ce qui indiquera que la température cible est en cours de mesure. Lorsque le déclencheur est relâché, l'icône

suite...

SCAN disparaît et l'icône **HOLD** apparaît de nouveau pour indiquer que la mesure s'est interrompue et que la dernière température mesurée demeurera affichée jusqu'à ce qu'une autre mesure soit prise.

Entrer en mode réglage

Appuyez sur le déclencheur puis sur le bouton **SET** pour accéder au mode de réglage. Ce mode permet à l'utilisateur de sélectionner le réglage souhaité pour l'émissivité, l'unité de mesure, basculer entre les sonneries d'alarme et régler les valeurs d'alarme hautes et basses. Une fois en mode réglage, appuyez sur le bouton **SET** pour basculer entre les modes. L'icône correspondante clignotera pour indiquer qu'un ajustement peut être effectué pour le paramètre sélectionné. Une fois que les réglages souhaités ont été effectués, gardez le bouton **SET** enfoncé pendant 3 secondes pour reprendre le fonctionnement normal.

Réglage de l'émissivité

En mode réglage, le symbole ϵ clignotera pour indiquer que la valeur peut être ajustée. Appuyez sur \blacktriangle pour augmenter la valeur d'émissivité de 0,01. Gardez \blacktriangle enfoncée pour un réglage plus rapide de la valeur. Appuyez sur \blacktriangledown pour diminuer la valeur d'émissivité de 0,01. Gardez \blacktriangledown enfoncée pour un réglage plus rapide de la valeur. Une fois que les réglages souhaités ont été effectués, gardez le bouton **SET** enfoncé pendant 3 secondes pour reprendre le fonctionnement normal.

Commutation de l'unité de mesure (°F/°C)

En mode réglage, appuyez sur le bouton **SET** jusqu'à ce que °F ou °C clignotent pour indiquer que la valeur peut être modifiée. Appuyez sur \blacktriangle ou \blacktriangledown pour basculer entre Fahrenheit et Celsius. Une fois que l'unité de mesure souhaitée a été sélectionnée, gardez le bouton **SET** enfoncé pendant 3 secondes pour enregistrer la sélection et reprendre le fonctionnement normal.

Activer ou désactiver la sonnerie d'alarme

En mode de réglage, appuyez sur le bouton **SET** jusqu'à ce que $\blacktriangle \times$ clignote, indiquant que la sonnerie d'alarme haute/basse peut être réglée.

suite...

Appuyez sur ▲ ou ▼ pour activer ou désactiver la sonnerie d'alarme. Lorsque la sonnerie est réglée sur ON, (« HIGH LOW ») sera affiché. Lorsque la sonnerie est réglée sur OFF, HIGH LOW sera affiché. Veuillez noter que lorsque la sonnerie est désactivée, les icônes d'alarme MAX et MIN continueront d'apparaître sur l'écran lorsqu'une alarme est déclenchée. Une fois que la sélection souhaitée a été effectuée, gardez la touche **SET** enfoncée pendant 3 secondes pour enregistrer la sélection et reprendre le fonctionnement normal.

Configuration de l'alarme haute température

En mode réglage, appuyez sur le bouton **SET** jusqu'à ce que l'icône **HIGH** clignote, indiquant que la valeur peut être modifiée. Appuyez sur ▲ pour augmenter la valeur de la température. Gardez ▲ enfoncée pour un réglage plus rapide de la valeur. Appuyez sur ▼ pour diminuer la valeur de la température. Gardez ▼ enfoncée pour un réglage plus rapide de la valeur. Une fois que les réglages souhaités ont été effectués, maintenez le bouton **SET** enfoncé pendant 3 secondes pour enregistrer la température d'alarme haute sélectionnée et reprendre le fonctionnement normal.

Configuration de l'alarme basse température

En mode réglage, appuyez sur le bouton **SET** jusqu'à ce que l'icône **LOW** clignote, indiquant que la valeur peut être modifiée. Appuyez sur ▲ pour augmenter la valeur de la température. Gardez ▲ enfoncée pour un réglage plus rapide de la valeur. Appuyez sur ▼ pour diminuer la valeur de la température. Gardez ▼ enfoncée pour un réglage plus rapide de la valeur. Une fois que les réglages souhaités ont été effectués, gardez le bouton **SET** enfoncé pendant 3 secondes pour enregistrer la température d'alarme basse sélectionnée et reprendre le fonctionnement normal.

Annexe: Graphique de l'émissivité

L'émissivité est un terme utilisé pour décrire les caractéristiques d'émission d'énergie des matériaux. La plupart des matériaux organiques et de surfaces peintes ou oxydées (90% des applications types) ont une émissivité de 0.95. Des lectures erronées résulteront des mesures effectuées sur les surfaces métalliques luisantes ou polies. Pour compenser, couvrez la surface à mesurer de ruban-cache ou d'une peinture noire mate. Allouez au ruban-cache le temps requis pour atteindre la température du matériau qu'il couvre. Mesurez la température de la surface couverte de ruban-cache ou de peinture.

Surfaces mesurées	Émissivité
Métal	
Aluminum: Oxydation	0.2-0.4
Alliage A3003: Oxydation, rugueux	0.3, 0.1-0.3
Laiton: Polissage, oxydation	0.3, 0.5
Cuivre: Oxydation, tableau de bornes électriques	0.4-0.8, 0.6
Hastelloy: Alliage	0.3-0.8
Inconel: Oxydation, sablage, électropolissage	0.7-0.95, 0.3-0.6, 0.15
Fer: Oxydation, formation de rouille	0.5-0.9, 0.5-0.7
Fer (moulage): Oxydation, non-oxydation, moulage	0.6-0.95, 0.2, 0.2-0.3
Fer (forgeage): Passivation	0.9
Plomb: Rugueux, oxydation	0.4, 0.2-0.6
Molybdène: Oxydation	0.2-0.6
Nickel: Oxydation	0.2-0.5
Platine: Noir	0.9


suite...

Surfaces mesurées	Émissivité
Acier: Laminage à froid, polissage de plaque d'acier, frottement de plaque d'acier	0.7-0.9, 0.4-0.6, 0.1
Zinc: Oxydation	0.1
Non métallique	
Amiante	0.95
Asphalte	0.95
Basalte	0.7
Carbone: Non-Oxydation, graphite, carbure de silicone	0.8-0.9, 0.7-0.8, 0.9
Céramique	0.95
Argile	0.95
Béton	0.95
Tissu	0.9
Verre: Convexe, lisse, plomb-bore	0.76-0.8, 0.92-0.94, 0.78-0.82
Plaques	0.96
Produits en pierre	0.93
Plâtre	0.8-0.95
Glace	0.98
Calcaire	0.98
Papier	0.95
Plastiques	0.95
Eau	0.93
Terre	0.9-0.98
Bois	0.9-0.95

Diagnostic des anomalies

Symptome	Problème	Action
Dépassement de la limite (sur l'écran d'affichage)	La température cible dépasse la plage de température de l'instrument	Sélectionnez une cible dans la plage de température
Sous la limite (sur l'écran d'affichage)	Température cible inférieure à la plage	Sélectionnez une cible dans la plage de température
L'icône d'indication de batterie clignote	Pile faible	Remplacer la pile
Écran vide lorsque l'on appuie sur le déclencheur	Pile faible	Remplacer la pile
Le laser ne fonctionne pas	1. Pile faible 2. Conditions environnementales dépassant la température maximale de 40 °C (104 °F) de l'instrument	1. Remplacer la pile 2. Ne fonctionne que sous les conditions d'instrument standard

Remplacement de la pile

1. La pile doit être remplacée lorsque  apparaît.
2. Ouvrir le couvercle de la pile.
3. Remplacer la pile de 9 V.
4. Remettre le couvercle de la pile.

Applications

- Vérification des équipements mécaniques (roulements, moteurs) ou électriques (boîtiers de disjoncteurs)
- Étalonnage et contrôle du chauffage et des températures du four
- Surveillance des matériaux dans les procédés de chauffage ou de refroidissement
- Surveillance du contrôle de la qualité
- Applications de recherche et de développement
- Diagnostic automobile
- Vérifications de l'énergie pour le CVAC

Entretien du produit

Pour conserver votre instrument en bon état de marche, veuillez suivre les directives suivantes:

- Remiser le produit dans un endroit propre et sec.
- Remplacer les piles au besoin.
- Si vous ne devez pas utiliser votre instrument pour une période de plus d'un mois, veuillez retirer la pile.
- Nettoyer votre produit et les accessoires avec un nettoyant biodégradable. Ne pas vaporiser le nettoyant directement sur l'instrument. Utiliser uniquement sur les pièces externes.

Garantie du produit

REED Instruments garantit cet instrument contre tout défaut de matériau ou de main d'œuvre pour une (1) année à partir de la date d'expédition. Au cours de la période de garantie, REED Instruments réparera ou remplacera sans frais les instruments ou pièces défectueuses en raison d'un matériau non conforme ou d'une erreur de fabrication, dans la mesure où l'instrument a été utilisé dans des conditions normales et entretenu adéquatement. L'entière responsabilité de REED Instruments se limite à réparer ou à remplacer le produit. REED Instruments ne sera pas tenu

suite...

REED

www.REEDINSTRUMENTS.com

14

.800.561.8187

www.itm.com

information@itm.com

responsable des dommages causés à des biens ou personnes, s'ils sont causés par une utilisation non conforme de l'instrument ou si ce dernier est utilisé dans des conditions qui dépassent ses capacités prévues. Pour obtenir le service de garantie, veuillez communiquer avec nous par téléphone au 1-877-849-2127 ou par courriel à info@reedinstruments.com et nous communiquer votre réclamation afin de déterminer les étapes nécessaires pour honorer la garantie.

Mise au rebut et recyclage du produit



Veillez vous conformer aux lois et réglementations de votre région lorsque vous mettez ce produit au rebut ou le recyclez. Ce produit contient des composants électroniques et doit être éliminé séparément des déchets ordinaires.

Service après-vente

Pour toute question au sujet de ce produit, veuillez communiquer avec votre distributeur REED autorisé ou le service à la clientèle REED Instruments par téléphone au 1-877-849-2127 ou par courriel à info@reedinstruments.com.

Pour obtenir la dernière version de la plupart des guides d'utilisation, fiches techniques ou guides de produits, veuillez visiter www.reedinstruments.com

Les caractéristiques de produit peuvent être modifiées sans préavis. Tous droits réservés. Toute reproduction de ce guide d'utilisation est strictement défendue sans l'obtention préalable du consentement écrit de REED Instruments.

