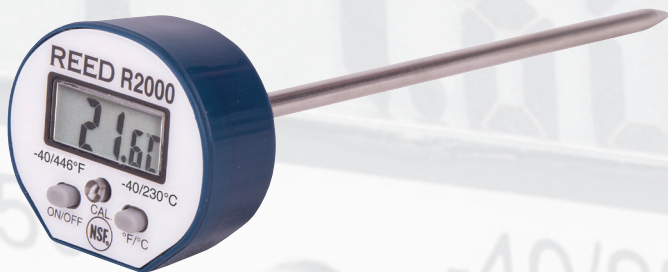


R2000

# REED INSTRUMENTS

## Thermomètre numérique à tige



**Manuel  
d'utilisation**



# Table des matières

Introduction .....	2
Qualité du produit.....	2
Sécurité .....	3
Caractéristiques .....	3
Spécifications.....	3
Description de l'instrument .....	4
Mode d'emploi .....	4
Instructions d'étalonnage.....	5
Remplacement de la pile.....	5
Accessoires et pièces de rechange.....	5
Entretien du produit.....	5
Garantie du produit .....	6
Mise au rebut et recyclage du produit.....	6
Service après-vente.....	6

## Introduction

Merci d'avoir acheté ce thermomètre numérique à tige REED R2000. Veuillez lire attentivement les instructions suivantes avant d'utiliser votre instrument. En suivant les étapes indiquées dans ce guide, votre appareil de mesure vous assurera des années de service fiable.

## Qualité du produit

Ce produit a été fabriqué pour répondre aux caractéristiques de produit énoncées. Pour obtenir un certificat de calibration, veuillez communiquer avec le distributeur REED ou tout autre centre de service autorisé. Veuillez noter que des frais additionnels sont exigibles pour ce service.

## Sécurité

Ne jamais tenter de réparer ou de modifier votre instrument. Le démontage de ce produit à des fins autres que le remplacement des piles peut entraîner des dommages qui ne seront pas couverts par la garantie du fabricant. Toute réparation doit être effectuée par un centre de service autorisé.

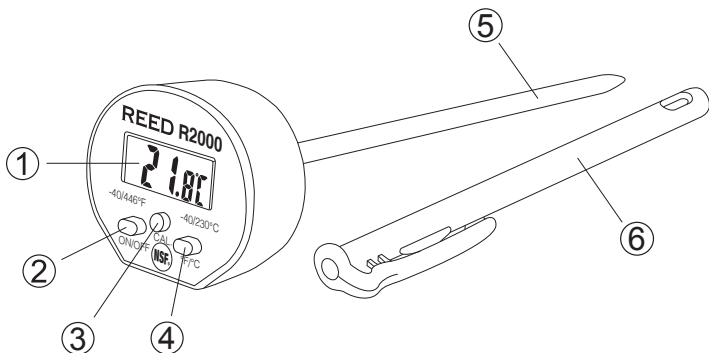
## Caractéristiques

- Tige en acier inoxydable 121 mm (4.75 po)
- Fabrication résistant à l'eau
- Certifié NSF
- Affichage ACL rétroéclairé facile à lire
- °C/°F sélectionnable par l'utilisateur
- Vis de calibration pour ajustements rapides
- Arrêt automatique

## Spécifications

Gamme de mesures:	-40 à 450°F (-40 à 230°C)
Précision:	<0°F (-17.8°C): ±3.6°F (2.0°C) 0 à 230°F (-17.8 à 110°C): ±1°F (0.5°C) >230°F (110°C): ±3.6°F (2.0°C)
Résolution:	0.1°F/°C
Type:	Tige
Temps d'échantillonnage:	2 secondes
Matériau de la tige:	Acier inoxydable
Longueur de la tige:	4.75" (121mm)
Affichage:	Affichage ACL 3 1/2 chiffres
Hors tension automatique:	Oui (après 10 minutes)
Alimentation:	1 pile LR44
Certifications du produit:	NSF, CE
Dimensions:	5.8 x 1.8 x 1.3" (146 x 45 x 32mm)
Poids:	1.1oz (32g)

## Description de l'instrument



- |                     |                         |
|---------------------|-------------------------|
| 1. Affichage ACL    | 4. Bouton °F/°C         |
| 2. Bouton ON/OFF    | 5. Sonde de température |
| 3. Vis d'étalonnage | 6. Étui de protection   |

## Mode d'emploi

1. Appuyez sur le bouton **ON/OFF** pour allumer le thermomètre. Appuyez à nouveau sur le bouton **ON/OFF** pour éteindre le thermomètre.
2. Avant de prendre une mesure, retirez le thermomètre de l'étui protecteur.
3. Insérez la tige au moins un demi pouce dans la zone de test.

**Remarque:** N'insérez pas la sonde de force dans les matériaux solides ou semi-solides.

4. Lorsque l'appareil de mesure est allumé, appuyez sur le bouton **°C/°F** pour alterner entre Celsius et Fahrenheit.

**Remarque:** Lors de l'allumage initial, le thermomètre est programmé en Fahrenheit (°F) par défaut.

5. Afin de préserver la durée de service de la pile, le thermomètre est programmé pour se mettre hors tension au bout de 10 minutes d'inactivité environ.

## Instructions d'étalonnage

1. Remplissez un contenant de glace pilée.
2. Ajoutez de l'eau pour submerger la glace.
3. Ajoutez de la glace afin qu'elle soit compacte au fond du contenant.
4. Insérez la tige du thermomètre et laissez la température se stabiliser environ 3 à 5 minutes, sans que la pointe touche au fond.
5. Si l'appareil ne donne pas une mesure de 32°F (0°C) une fois la lecture stabilisée, tournez la vis d'étalonnage avec un tournevis plat jusqu'à ce que vous obteniez une lecture de 32°F (0°C).

**Remarque:** Tournez la vis d'étalonnage vers la gauche pour diminuer la valeur de température, ou vers la droite pour l'augmenter.

## Remplacement de la pile

1. Ouvrez le compartiment de batterie en glissant un tournevis plat sous le rebord en caoutchouc.
2. Lorsque le compartiment est ouvert, tapez l'appareil sur votre main pour faire sortir la batterie.
3. Insérez une nouvelle batterie LR44.
4. Repoussez fermement le rebord en caoutchouc pour que la batterie soit en position exacte.

## Accessoires et pièces de rechange

Vous ne trouvez pas votre pièce dans la liste ci-jointe? Pour obtenir une liste complète des accessoires et des pièces de rechange, veuillez visiter la page de votre produit à l'adresse [www.reedinstruments.com](http://www.reedinstruments.com).

## Entretien du produit

Pour conserver votre instrument en bon état de marche, veuillez suivre les directives suivantes:

- Remiser le produit dans un endroit propre et sec.
- Remplacer les piles au besoin.
- Si vous ne devez pas utiliser votre instrument pour une période de plus d'un mois, veuillez retirer la pile.
- Nettoyer votre produit et les accessoires avec un nettoyant biodégradable. Ne pas vaporiser le nettoyant directement sur l'instrument. Utiliser uniquement sur les pièces externes.

## Garantie du produit

REED Instruments garantit cet instrument contre tout défaut de matériau ou de main d'oeuvre pour une (1) année à partir de la date d'expédition. Au cours de la période de garantie, REED Instruments réparera ou remplacera sans frais les instruments ou pièces défectueuses en raison d'un matériau non conforme ou d'une erreur de fabrication, dans la mesure où l'instrument a été utilisé dans des conditions normales et entretenu adéquatement. L'entière responsabilité de REED Instruments se limite à réparer ou à remplacer le produit. REED Instruments ne sera pas tenu responsable des dommages causés à des biens ou personnes, s'ils sont causés par une utilisation non conforme de l'instrument ou si ce dernier est utilisé dans des conditions qui dépassent ses capacités prévues. Pour obtenir le service de garantie, veuillez communiquer avec nous par téléphone au 1-877-849-2127 ou par courriel à [info@reedinstruments.com](mailto:info@reedinstruments.com) et nous communiquer votre réclamation afin de déterminer les étapes nécessaires pour honorer la garantie.

## Mise au rebut et recyclage du produit



Veuillez vous conformer aux lois et réglementations de votre région lorsque vous mettez ce produit au rebut ou le recyclez. Ce produit contient des composants électroniques et doit être éliminé séparément des déchets ordinaires.

## Service après-vente

Pour toute question au sujet de ce produit, veuillez communiquer avec votre distributeur REED autorisé ou le service à la clientèle REED Instruments par téléphone au 1-877-849-2127 ou par courriel à [info@reedinstruments.com](mailto:info@reedinstruments.com).

Pour obtenir la dernière version de la plupart des guides d'utilisation, fiches techniques ou guides de produits, veuillez visiter [www.reedinstruments.com](http://www.reedinstruments.com)

*Les caractéristiques de produit peuvent être modifiées sans préavis. Tous droits réservés. Toute reproduction de ce guide d'utilisation est strictement défendue sans l'obtention préalable du consentement écrit de REED Instruments.*

# REED

## INSTRUMENTS

### TEST ET MESURE EN TOUTE CONFIANCE



### DÉCOUVREZ NOS NOUVEAUX PRODUITS

.800.561.8187

www.itm.com

information@itm.com

# REED INSTRUMENTS

TEMPÉRATURE  
& HUMIDITÉ



SON



HUMIDITÉ



VELOCITÉ D'AIR



ÉLECTRIQUE

